

汽车低压电线束技术条件

1 适用范围

本标准规定了汽车用低压电线束（以下简称电线束）的技术要求、试验方法、检验规则、标志、包装及储存。

本标准适用于标称电压低于 50V 的各种汽车用低压电线束（含单根线）。

2 引用标准

下列标准所包含的条文，通过在本标准中引用而构成本标准的条文，本标准出版时所示版本均为有效。所有标准都会被修订，使用本标准的各方应探讨使用下列标准的最新版本。

GB 2828 逐批检查计数抽样程序及抽样表（适用于连续批的检查）

GB 11121 汽油机油

GB 17930 车用无铅汽油

GB/T 13527.2 软聚氯乙烯管（电线绝缘用）

HG 2196 机动车辆用橡胶材料

JB/T 6313.1 电工铜编织线 第一部分 一般规定

JB/T 6313.2 电工铜编织线 第二部分 斜纹编织线

JB/T 6313.3 电工铜编织线 第三部分 直纹编织线

JB/T 8139 公路车辆用低压电缆(电线)

JJG 4 钢卷尺

QB/T 2423 聚氯乙烯(PVC)电气绝缘用压敏胶粘带

QC/T 238 汽车零部件的储存和保管

QC/T 413 汽车电气设备基本技术条件

QC/T 414 汽车用低压电线颜色

QC/T 417.1 车用电线束插接器 第一部分 定义、试验方法和一般性能要求（汽车部分）

QC/T 417.3 车用电线束插接器 第三部分 单线片式插接件的尺寸和特殊要求

QC/T 417.4 车用电线束插接器 第四部分 多线片式插接件的尺寸和特殊要求

QC/T 417.5 车用电线束插接器 第五部分 用于单线和多线插接器的圆柱式插接件 尺寸和特殊要求

QCn 29010 汽车用低压电线接头 型式、尺寸和技术要求

QCn 29013 汽车用蓄电池电线接头 型式、尺寸和技术要求

3 术语和定义

本标准采用下列及 QC/T417.1 中的定义。

3.1 干线

如图 1 所示电线束中两根或两根以上电线包扎在一起的部分。

3.2 支线

汽车低压电线束技术条件

- 如图 1 所示电线束中电线的末端没有包扎的部分或单根电线。
3. 3 分支点
如图 1 所示电线束中干线与干线或干线与支线中心线的交点。
 3. 4 接点
如图 1 所示电线与电线的连接点。
 3. 5 端子
插接件和接头的统称。
 3. 6 干区
安装在驾驶室、乘员室、行李舱内等部位的电线束不需做特殊防水防护处理的区域。
 3. 7 湿区
除干区以外，电线束需做特殊防水防护处理的区域。
 3. 8 刺破连接
端子将电线绝缘层刺破与电线导体相接，达到良好的电接触并具有一定抗拉力的连接方式。

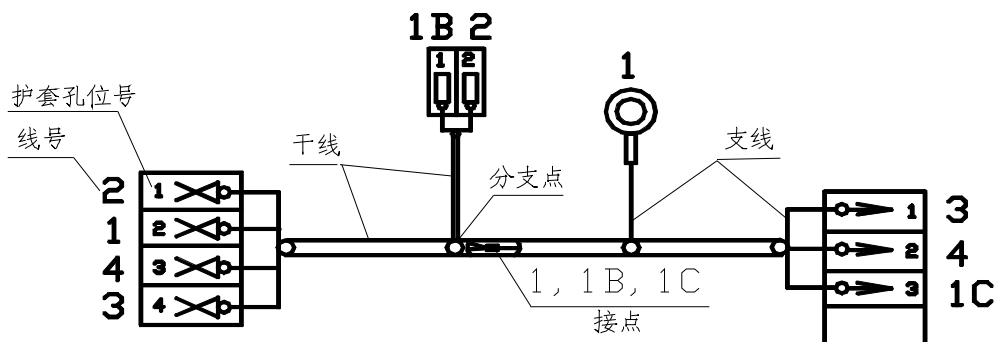


图 1

4 技术要求

4. 1 电线束应符合本标准的要求。并按经规定程序批准的图样及技术文件制造。
4. 2 电线束尺寸应符合下列要求。
 4. 2. 1 干线和保护套管长度宜不小于 100mm，并为 10 的倍数。如：100mm、110mm、120mm 等。
 4. 2. 2 支线长度宜不小于 30 mm。
 4. 2. 3 接点之间,接点与分支点之间距离宜不小于 20 mm。

汽车低压电线束技术条件

- 4. 2. 4 电线与端子连接处需装绝缘套管时，绝缘套管长度不小于 20 mm。
- 4. 2. 5 电线束基本尺寸极限偏差应符合表 1 规定。

表 1 基本尺寸极限偏差 mm

电线束基本尺寸	极 限 偏 差		
	干 线	支 线	保 护 套 管
≤200	+20 - 10	+20 - 10	+10 - 5
>200~500	+25 - 10	+30 - 10	+20 - 10
>500~1000	+25 - 10	+40 - 10	+20 - 10
>1000~2000	+30 - 10	+45 - 10	+20 - 10
>2000~5000	+40 -10	+55 - 20	±30
>5000	+50 -20	+75 - 20	

- 4. 3 电线束中所用材料和零部件在无特殊规定时应分别符合下列要求。
 - 4. 3. 1 电线的颜色应优先采用 QC/T 414 的规定。
 - 4. 3. 2 接头应符合 QCn 29010 和 QCn 29013 的规定。
 - 4. 3. 3 插接器应分别符合 QC/T 417.1、QC/T 417.3、QC/T 417.4、QC/T 417.5 的规定。
 - 4. 3. 4 电线应符合 JB/T 8139 的规定。铜编织线应分别符合 JB/T 6313.1、JB/T 6313.2、JB/T 6313.3 的规定。
 - 4. 3. 5 软聚氯乙烯管应符合 GB/T 13527.2 的规定。
 - 4. 3. 6 橡胶制品材料应符合 HG 2196 的规定。
 - 4. 3. 7 聚氯乙烯压敏胶粘带应符合 QB/T 2423 的规定。
- 4. 4 端子与电线连接应优先采用压接方法，连接应符合下列要求。
 - 4. 4. 1 采用无特殊要求压接方法时，端子应分别压紧在导体和绝缘层上，导体不应压断，绝缘层不应压入导体压接部位，在图 2 所示的 a 区中可见电线导体，但不能妨碍插接。
 - 4. 4. 2 绝缘层压接部位经不少于 3 个循环的弯折试验后，在图 2 所示的 b 区中仍可见绝缘层。

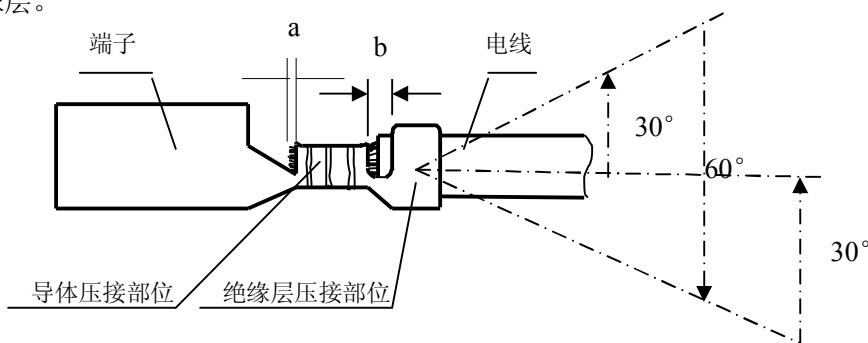


图 2

- 4. 4. 3 采用压接方法的端子与电线压接处的横断面应符合附录 A 的要求。

汽车低压电线束技术条件

- 4. 4. 4 采用钎焊的方法时，不允许使用腐蚀性钎剂。焊点应光滑，不允许存在漏焊、未钎透、钎剂夹杂等缺陷。
- 4. 4. 5 端子与电线连接应牢固，在规定的拉力下不应损伤和脱开，其拉力值应不小于表 2 规定。

表 2 拉力值

导体公称截面积 mm ²	拉 力 N	导体公称截面积 mm ²	拉 力 N
0. 50	50	6. 00	450
0. 75	80	10. 00	500
1. 00	100	16. 00	1500
1. 50	150	25. 00	1900
2. 50	200	35. 00	2200
4. 00	270	≥50. 00~120.00	2700

注：接点或一个端子同时连接两根及两根以上电线时，选择截面较大的电线测量拉力。

- 4. 4. 6 采用刺破连接方法应符合下列要求。
- 4. 4. 6. 1 电线端面应平整，并与电线的轴线相垂直。端面处导体与绝缘层应在同一平面上。在连接处电线应不弯曲，并在图 3 所示 a 区内可见电线端部。
- 4. 4. 6. 2 端子与电线连接应牢固，在规定的拉力下不应损伤和脱开。0.35mm² 电线拉力值应不小于 50N。

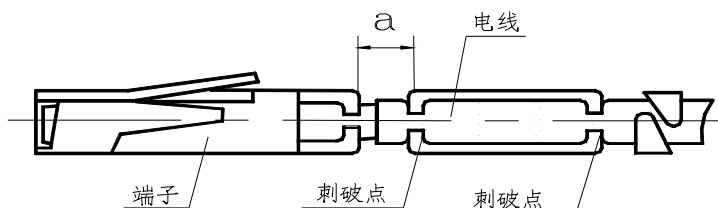


图 3

- 4. 4. 7 端子与电线压接处的电压降应不大于表 3 的规定。

表 3 电压降值

汽车低压电线束技术条件

导体公称截面积 mm ²	试验电流 A	电压降 mV	导体公称截面积 mm ²	试验电流 A	电压降 mV
0.50	5	3	10.00	50	25
0.75	10	5	16.00	60	15
1.00	15	8	25.00	70	18
1.50	20	11	35.00	80	20
2.50	30	16	50.00	90	23
4.00	35	18	70.00	100	25
6.00	40	20	—	—	—

4.5 接点应符合下列要求。

- 4.5.1 采用压接方法时，导体不应压断，接点横断面应符合附录 A 的要求。
- 4.5.2 采用钎焊的方法时，不允许使用腐蚀性钎剂。焊点应光滑，不允许存在漏焊、未钎透、钎剂夹杂等缺陷。
- 4.5.3 采用无焊料焊接方法时焊接处表面不允许出现氧化、断丝、缺损和绝缘层熔化现象。如图 4 所示焊接与未焊接的过渡部位 a 应呈圆弧状，且在 b 区可见未焊接的导体端部。

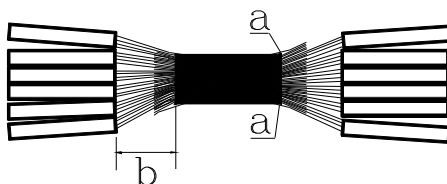


图 4

- 4.5.4 接点应牢固，在规定的拉力下不应损伤和脱开，其拉力值应不小于表 2 规定。采用无焊料焊接方法时撕裂力应不小于表 4 规定。

表 4 撕裂力值

导体公称截面积 mm ²	撕裂力 N
0.50	15
0.75	23
1.00	35
1.50	45
2.50	70
4.00	100
6.00	130

注：选择截面较小的电线测量撕裂力

汽车低压电线束技术条件

- 4.5.5 干区和湿区接点表面绝缘应良好，绝缘材料应靠紧在接点部位上，无位移、脱开现象。
- 4.5.6 湿区接点的绝缘处理部位经防水试验后绝缘电阻不低于 100MΩ。
- 4.6 密封塞在压接时不应损伤。电线与密封塞之间、密封塞与护套之间不应有目视可见的间隙。电线和密封塞与端子压接后，在图 5 所示的 a 区内应可见密封塞和电线绝缘层的端部。
- 4.7 电线束包扎时，应紧密、均匀，不应松散。采用保护套管时，无位移和影响电线束弯曲现象。
- 4.8 电线束中电线与端子连接处的绝缘套管应紧密套在连接部位上，无位移、脱开现象。
- 4.9 电线束中电线及零部件应正确装配，不应有错位现象，端子在护套中不应脱出。
- 4.10 电线束中线路导通率为 100%，无短路、错路现象。

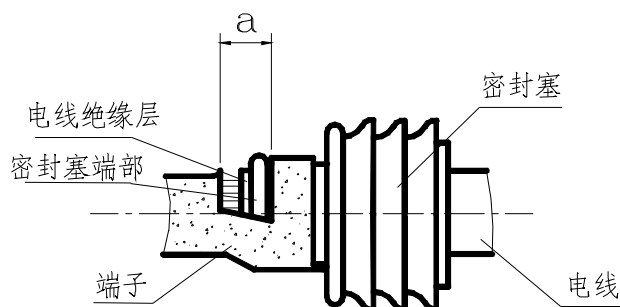


图 5

- 4.11 电线束的工作温度和储存温度应符合表 5 的规定。
 - 4.11.1 电线束应分别按表 5 安装位置经 QC/T 413 中 3.10.1 耐低温性能试验后，应符合本标准中 4.7、4.8、4.10 条规定。
 - 4.11.2 电线束应分别按表 5 安装位置经 QC/T 413 中 3.10.2 耐高温性能试验后，应符合本标准中 4.7、4.8、4.10 条规定。
 - 4.11.3 电线束应分别按表 5 安装位置经 QC/T 413 中 3.10.3 耐温度变化性能试验后，应符合本标准中 4.7、4.8、4.10 条规定。
- 4.12 电线束经 QC/T 413 中 3.11 耐温度、湿度循环变化性能试验后，应符合本标准中 4.7、4.8、4.10 条规定。

表 5 工作温度及储存温度 °C

汽车低压电线束技术条件

项 目	安装位置		
	装在发动机上的电线束	装在发动机罩下的电线束	装在其他部位的电线束
下限工作温度	-40		
下限储存温度	-40		
上限工作温度	120	85	65
上限储存温度	130	95	75

- 4. 13 电线束耐振动性能试验按 QC/T 413 中 3.12 条规定进行，在不工作状态下试验后，应符合本标准中 4.7、4.8、4.9、4.10 条规定。
- 4. 14 电线束经 QC/T 413 中 3.13 条规定的试验持续时间为 48h 耐盐雾性能试验后，应符合本标准中 4.10 条规定。
- 4. 15 电线束宜进行耐工业溶剂性能试验，其溶剂种类推荐采用玻璃清洗剂、车用无铅汽油、汽油机油。试验后应符合本标准中 4.7、4.8、4.10 的规定。

5 试验方法

- 5. 1 在具体试验方法中如无其它规定，试验应在下述条件下稳定 2h 后进行：
 环境温度 空气相对湿度 大气压力
 18℃ ~28℃ 45%~75% 86kPa~106kPa
- 5. 2 电线束尺寸用钢卷尺检测。检测后应符合 4.2 条规定。
- 5. 3 电线束外观用目视法检查，应符合 4.4.1、4.4.3、4.4.5.1、4.5.2、4.5.3、4.5.5、4.6、4.7、4.8、4.9 条规定。
- 5. 4 绝缘层压接部位弯折试验按图 2 所示进行。以轴线为基准弯折 30°，再向相反方向弯折 60°，然后回到轴线这一过程为一个循环。
- 5. 5 电线与端子连接、刺破连接、接点的拉力和撕裂力试验应用示值相对误差不大于 1% 的拉力试验机检测，拉力试验机夹头的位移应匀速运动，其速度为 25~100mm/min。
- 5. 5. 1 电线与端子连接、刺破连接、接点的拉力试验沿电线轴线方向施加拉力。
- 5. 5. 2 无焊料焊接接点撕裂力试验如图 6 所示。

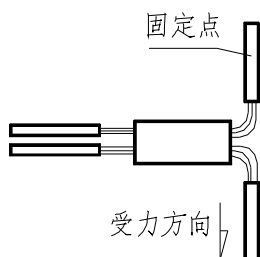


图 6

- 5. 6 端子与导体压接和压接接点横断面检验应按下述方法进行。

汽车低压电线束技术条件

- 5. 6. 1 试样的制做，将受检试样按图 7 所示位置（应避开端子的加强筋）截断后，取其中一侧做为试样，其断面应磨平，并做化学腐蚀处理，直至能够完全显示截面状态。
- 5. 6. 2 试样检验，将做好的试样断面用显微镜观察，按附录 A 要求对照检验。

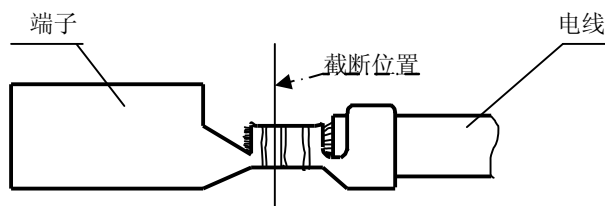


图 7

- 5. 7 端子与电线压接处的电压降试验，按图 8 所示应在端子与电线压接处中间位置至电线 75mm 长的电线处（剥去绝缘层钎焊牢固）的两点间测量，扣除 75mm 长的电线电压降后即为端子与电线压接处的电压降。当一个端子同时连接两根或两根以上电线时各根电线应分别施加电流测量电压降。

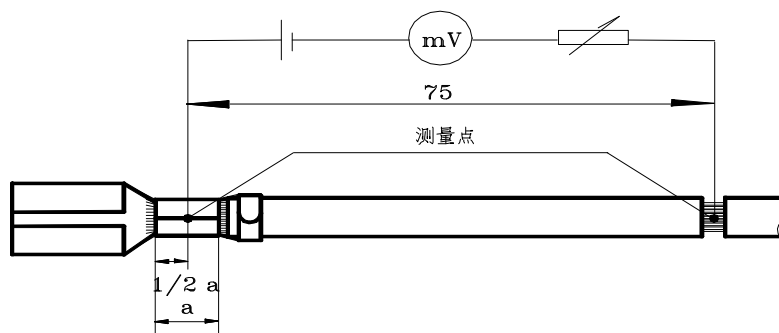


图 8

- 5. 8 用图 9 所示装置进行接点防水试验，应将经过防水处理的接点浸泡在不小于 100mm 深的水溶液中 1h 后，用直流电压 $100V \pm 10\%$ ，量程 $0 \sim 200M\Omega$ 示值误差 $\pm 3\%$ 的绝缘电阻测试装置或精度为 1.5 级的兆欧表测量绝缘电阻。

MΩ

汽车低压电线束技术条件

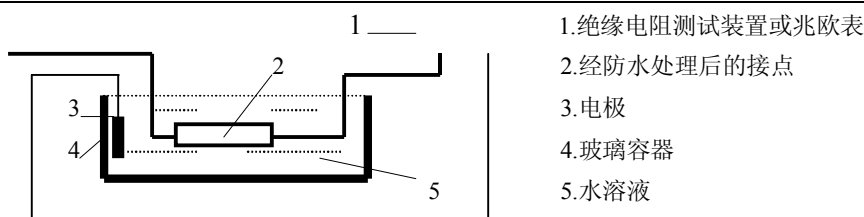


图 9

- 5. 9 线路导通、短路、错路的检验，在专用检验装置上进行。
- 5. 10 电线束耐低温试验，将试样放在表 4 中下限储存温度值的低温箱内，温度偏差为±2℃，时间为 8h，再在常温下放置 24h 后进行检验。
- 5. 11 电线束耐高温试验，将试样放在表 4 中安装位置所对应的上限储存温度值的高温箱内，温度偏差为±2℃，时间为 8h，再在常温下放置 24h 后，按 4.7、4.8 条要求只对上限储存温度所对应的电线束或电线束部位进行检验；按 4.10 条对整体电线束进行检验。
- 5. 12 电线束耐温度变化试验，在不工作状态下进行。根据试样的安装位置按表 4 中下限工作温度值和上限工作温度值作为试验温度，用 QC/T 413 中 3.10.3 条规定的方法分别进行试验。在两种温度的每一种温度中暴露时间为 2h，温度转换时间不大于 12 min，循环次数为 5 次。再在常温下放置 24h 后，按 4.7、4.8 条只对试验温度所对应的电线束或电线束部位进行检验；按 4.10 条对整体电线束进行检验。
- 5. 13 电线束耐温度、湿度循环变化试验，按 QC/T 413 中 3.11 条在不工作状态下进行，然后，在常温下放置 24h 后进行检验。
- 5. 14 耐振动试验按 QC/T 413 中 4.12 条规定的试验方法进行。
- 5. 15 耐盐雾试验按 QC/T 413 中 4.13 条规定进行。
- 5. 16 电线束耐工业溶剂试验，在不工作状态下进行。按表 6 规定的溶剂顺序，同一试样经每种溶剂 20 个循环后按不同的安装位置分别进行检验。

表 6 试验用溶剂和一个循环及试验部位

序号	溶 剂	1 个循环				试验部位	
		浸 入		干 燥		装在发动机上及发动机罩下的电线束	装在其他部位的电线束
		时间 min	温度 °C	时间 min	温度 °C		
1	玻璃清洗剂	3	23±2	30	23±5	√	√
2	车用无铅汽油					√	
3	汽油机油		80±2			√	

注：1. 车用无铅汽油应符合 GB17930 规定。
 2. 汽油机油应符合 GB11121 规定。
 3. 带“√”符号表示应按规定进行试验。

6 检验规则

汽车低压电线束技术条件

- 6.1 电线束须经检验合格方能出厂，并附有证明产品质量合格的文件或标记。
- 6.2 电线束的检验分出厂检验和型式检验。
- 6.3 出厂检验应符合表7规定。

表7 出厂检验内容

序号	检验内容	技术要求条号	试验方法条号	检验方式	
1	电线束尺寸	4.2.1 4.2.2 4.2.4 4.2.5	5.2	全检	
2	端子与电线连接 [☆]	4.4.1	5.3		
		4.4.2	5.4		
		4.4.4 4.4.6.1 4.5.2 4.5.3 4.5.5	5.3		
3	电线束包扎	4.7 4.8	5.8		
4	零部件的安装	4.9			
5	接点防水 [☆]	4.5.6			
6	线路导通、短路、错路	4.10	5.9		
7	拉力 [☆]	4.4.5 4.4.6.2	5.5		抽检
8	接点拉力和撕裂力 [☆]	4.5.4			
9	密封塞压接 [☆]	4.6	5.3		
注：1.抽检项目按GB2828规定，特殊检查水平S-3，合格质量水平AQL1.5，采用一次正常检查抽样方案。 2.有“☆”检验内容在没有特殊要求时宜在生产过程中检验。					

- 6.4 下列情况之一，应进行型式检验：
 - a) 新产品或老产品易地生产批量投产鉴定；
 - b) 正式生产后，如结构、材料、工艺有较大改变而可能影响产品性能时；
 - c) 成批或大量生产的产品每两年不少于一次；
 - d) 停产一年以上，恢复生产时；
 - e) 出厂检验结果与上次型式检验结果有较大差异时；
 - f) 国家监督机构提出进行型式检验要求时。
- 6.5 进行型式检验的产品，宜从出厂检验合格的能够覆盖整个加工工艺的产品中随机抽取。共抽取10个样本，先按出厂检验项目检验，合格后分成三组，第1组和第2组各为2个样本；第3组为6个样本。每组样本的检验项目和检验顺序应符合表8规定。
- 6.6 端子与导体压接横断面检验数量，压接接点横断面检验数量，端子与导体压接的电压降检验数量，均按每个样本中端子或接点总数的10%随机抽取，但最少不得少于6个，如果端子或接点总数不足6个则全检。检验宜最大限度地包括各种类型的端子

汽车低压电线束技术条件

或接点。

表 8 型式检验项目和顺序

组别	检验顺序	检验项目	技术要求条号	试验方法条号
1	1	耐振动性能*	4.13	5.14
	2	耐盐雾性能*	4.14	5.15
	3	接点间尺寸	4.2.3	5.2
	4	压接接点横断面	4.5.1	5.6
	5	端子与导体横断面	4.4.3	5.6
2	1	电压降*	4.4.7	5.7
	2	耐工业溶剂性能*	4.15	5.16
3	1	耐低温性能	4.11.1	5.10
	2	耐高温性能	4.11.2	5.11
	3	耐温度变化性能	4.11.3	5.12
	4	耐温度、湿度循环变化性能*	4.12	5.13

注：带“*”号的项目，在用户有要求时进行检验（新产品除外）。

6. 7 产品的型式检验必须全部合格。如有一项不合格时，允许重新抽取加倍数量的产品，对该不合格项目进行复检。如仍不合格，则代表的产品判为不合格。
6. 8 用户有权按 GB 2828 规定进行验收，推荐采用：
- 检查水平：一般检查水平 II
 - 合格质量水平：AQL 4.0
 - 抽样方案：一次正常检查抽样方案

7 标志、包装、储存和保管

7.1 标志

7.1.1 电线束应附有不易脱落的明显标志。

7.1.2 产品标志的内容如下：

- a) 产品名称
- b) 型号或适用车型
- c) 制造厂或商标
- d) 制造日期或代码
- e) 用户要求的条形码

7.2 包装

7.2.1 包装按 QC/T 413 中 6.2 条的规定进行。

7.2.2 装箱文件：

- a) 装箱单
- b) 产品出厂合格证
- c) 用户提出需要的使用维护说明书

7.3 储存和保管

产品的储存和保管应符合 QC/T 238 的有关规定。产品的储存期通常为 2 年，在储存期满 2 年时，产品仍应符合本标准上述的规定。

中华人民共和国汽车行业标准

QC/T29106-2002

汽车低压电线束技术条件

附录 A
(规范性附录)

汽车低压电线束技术条件

端子与电线导体压接处和压接点处横断面的要求

A1 端子与电线导体压接处和压接点处横断面应符合下列要求

A 1.1 如图 A1 所示，导体中所有单线的断面应呈不规则多边形，导体与端子相接部位、单线与单线之间应无明显缝隙，端子压接部位应包住全部导体。端子压接的卷曲部分 a、b 必须相接，且对称。

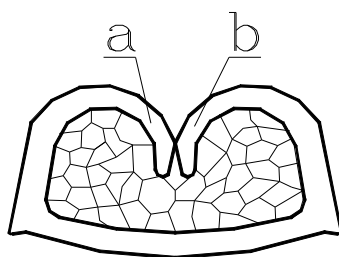


图 A1

A1.2 如图 A2 所示，端子压接卷曲部分 a、b 端部距底部 c 的距离 d 不小于单线标称直径的 1/2。

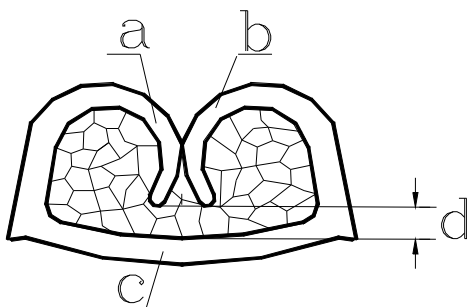


图 A2

汽车低压电线束技术条件

A1.3 如图 A3 所示，横断面底部两侧的毛刺高 e 应不超过端子压接后的厚度 g ，毛刺宽度 f 应不超过 g 的 $1/2$ 。

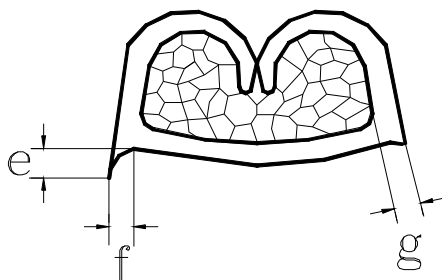


图 A3

A2 端子与电线导体压接处和压接接点处横断面不允许存在下列任何一种缺陷

A2.1 如图 A4 所示，端子卷曲部分 a、b 之间有缝隙。

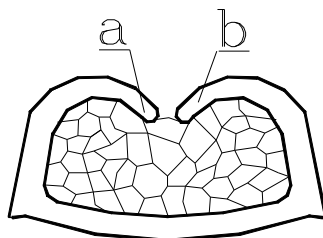


图 A4

A2.2 如图 A5 所示，端子卷曲 a 或 b 的端部与端子其他部位相接。

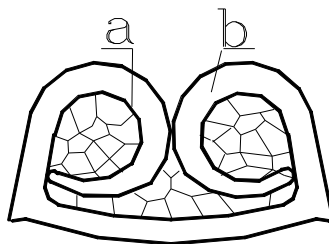


图 A5

汽车低压电线束技术条件

A2.3 如图 A6 所示，横断面上端子压接部位出现裂纹 h 。

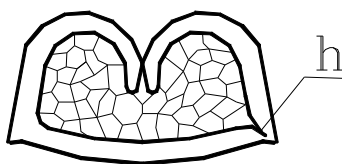


图 A6
