

# 中华人民共和国国家标准

GB/T 30038—2013

---

## 道路车辆 电气电子设备防护等级 (IP 代码)

Road vehicles—Degrees of electrical equipment protection (IP-Code)

(ISO 20653:2006, MOD)

2013-11-27 发布

2014-07-01 实施

---

中华人民共和国国家质量监督检验检疫总局  
中国国家标准化管理委员会 发布

## 前 言

本标准按照 GB/T 1.1—2009 给出的规则起草。

本标准使用重新起草法修改采用 ISO 20653:2006《道路车辆 防护等级(IP 代码) 电气设备对外来物、水和触及的防护》进行制定。

本标准与 ISO 20653:2006 的技术性差异及原因如下：

- ISO 20653:2006 引用了 IEC 60529(对应 GB 4208),因并未在正文中用到,只是在术语中标示一下定义的出处,本标准给予删除。
- 对表 2、表 3、表 4 的表头进行了调整；
- ISO 20653:2006 8.4.1 中,图 3-7 应为原文的错误,本标准改为图 3-6。
- ISO 20653:2006 9.3 中,图 7 应为原文的错误,本标准改为图 7 和图 8;原文中的三条列项与图 7 的注重复且不完全一致,为便于理解,本标准删掉三条列项。
- ISO 20653:2006 表 7 的“9K”级一栏中,图 8 为原文错误,本标准改为图 9。
- ISO 20653:2006 表 5 和表 6 中有几处错误,本标准根据上下文以及对标准的理解做了更正。
- ISO 20653:2006 表 7 的“4K”级一栏中,0.4 mm 为原文错误,本标准改为 0.8 mm ,和图 4 保持一致。
- ISO 20653:2006 图 4 中的  $a$  没有给出注释,本标准参照 GB 4208 增加注释: $a$  最大为 200。

编辑性修改如下:该标准和 GB/T 28046 系列标准是配套关系,在标题及范围中将原文的“电气设备”改为“电气电子设备”,同时和正文内容对应。

本标准由中华人民共和国工业和信息化部提出。

本标准由全国汽车标准化技术委员会(SAC/TC 114)归口。

本标准起草单位:中国汽车技术研究中心、上海市质量监督检验技术研究院、陕西重型汽车有限责任公司、深圳市航盛电子股份有限公司、东风商用车技术中心、长沙汽车电器研究所、中国重汽集团济南动力有限公司。

本标准主要起草人:许秀香、卢兆明、潘景文、汪锡斌、何玉军、胡梦蛟、张岚、邓湘鸿。

# 道路车辆 电气电子设备防护等级 (IP 代码)

## 1 范围

本标准规定了道路车辆用电气电子设备外壳的防护等级(IP 代码)、各防护等级要求及试验。  
本标准适用于道路车辆电气电子系统/组件。

## 2 规范性引用文件

下列文件对于本文件的应用是必不可少的。凡是注日期的引用文件,仅注日期的版本适用于本文件。凡是不注日期的引用文件,其最新版本(包括所有的修改单)适用于本文件。

GB/T 2423.37 电工电子产品环境试验 第2部分:试验方法 试验L:沙尘试验(GB/T 2423.37--2006,IEC 60068-2-68:1994,IDT)

GB/T 28957.1 道路车辆 用于滤清器评定的试验粉尘 第1部分:氧化硅试验粉尘(ISO 12103-1,MOD)

## 3 术语和定义

下列术语和定义适用于本文件。

### 3.1

**外壳 enclosure**

能防止电气电子设备受到外来物、水等外部影响,并在各个方向防止人体直接接触内部的部件。

### 3.2

**防护等级 degree of protection**

评定外壳对直接接触、外来物和水所提供的防护程度。

### 3.3

**防护等级代码(IP 代码) International Protection code**

表示外壳抵御直接接触、外来物 and 水的防护等级以及相关附加信息的代码。

### 3.4

**危险部件 hazardous part**

接近或触及时有危险的部件。

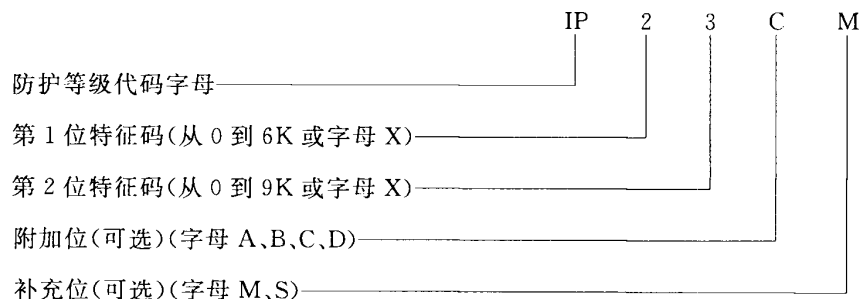
### 3.5

**开口 opening**

外壳本身存在的或通过试验器具施加规定的外力后形成的孔洞或缝隙。

## 4 IP 代码的组成和含义

### 4.1 IP 代码的组成



不要求规定特征码时,应用字母“X”代替(如果缺少两位特征码,可用“XX”表示)。附加位、补充位可以省略,不需要代替。当使用一个以上的补充位时,应按顺序排列。

当外壳各部分或设备各部分要求防护等级不同时应分别给出并进行组合标示。

### 4.2 IP 代码含义

电气电子设备 IP 代码含义见表 1。

表 1 IP 代码含义

编码	IP	设备防护的含义	人体防护的含义
第 1 位特征码	0	外来物防护(包括粉尘): ——无防护	触及防护: ——无防护
	1	——直径 $\geq 50$ mm	——手背
	2	——直径 $\geq 12.5$ mm	——手指
	3	——直径 $\geq 2.5$ mm	——工具
	4	——直径 $\geq 1.0$ mm	——金属丝
	5K	——粉尘防护	——金属丝
	6K	——粉尘密封	——金属丝
第 2 位特征码	0	水防护: ——无防护	
	1	——垂直滴水	
	2	——滴水(15°倾斜)	
	3	——喷水	
	4	——溅水	
	4K	——增压溅水	
	5	——高速喷水	
	6	——强高速喷水	
	6K	——增压高速喷水	
	7	——短时间浸水	
	8	——连续浸没	
9K	——高压/蒸汽喷射清洗		

表 1 (续)

编码	IP	设备防护的含义	人体防护的含义
附加位(可选)	A B C D		触及防护(用第 1 位特征码描述除外) ——手背 ——手指 ——工具 ——金属丝
补充位(可选)	M S	做防水试验时可动部件 <sup>a</sup> 运转 做防水试验时可动部件 <sup>a</sup> 静止	
<sup>a</sup> 例如电机的转子。			

### 4.3 IP 代码应用示例

下面示例解释了 IP 代码的排列和用途。更多示例,见第 7 章。

- IP44 没有附加位,没有补充位;  
 IPX5 省略第 1 位特征码;  
 IP2X 省略第 2 位特征码;  
 IP20C 使用附加位;  
 IPXXC 省略所有特征码,使用附加位;  
 IPX1C 省略第 1 位特征码,使用附加位;  
 IP3XD 省略第 2 位特征码,使用附加位;  
 IP23S 使用补充位;  
 IP21CM 使用附加位和补充位;  
 IPX5/IPX7 对防护水喷射和短时间浸水的“多种”应用外壳,给出两个不同的防护等级。

## 5 外来物和触及防护等级

表 2 和表 3 给出了外来物和触及防护等级要求的简要描述。

外来物和触及防护如果是相同的等级,二者仅用第 1 位特征码表示。如果是不同的防护等级应使用附加位定义,第 1 位特征码仅定义外来物防护,而附加位仅定义触及防护。使用附加位还应符合如下情况之一:

- 触及防护等级高于第 1 位特征码;
- 仅用附加位表示触及防护等级(第 1 位特征码用 X 代替)。

表 2 外来物防护等级

防护等级 (第 1 位特征码)	简要描述	要求
0	无防护	无
1	外来物直径 $\geq 50$ mm	直径 50 mm 探具不应完全通过
2	外来物直径 $\geq 12.5$ mm	直径 12.5 mm 探具不应完全通过
3	外来物直径 $\geq 2.5$ mm	直径 2.5 mm 探具不应完全通过

表 2 (续)

防护等级 (第 1 位特征码)	简要描述	要求
4	外来物直径 $\geq 1.0$ mm	直径 1.0 mm 探具不应完全通过
5K	粉尘	有少量粉尘进入,但不得影响性能和安全性
6K	粉尘	无粉尘穿透

注:“不应完全通过”是指满直径探具不能通过外壳的开口。

表 3 触及防护等级

防护等级 (第 1 位特征码)	防护等级 (附加码)	简要描述	要求
0	—	无防护	无
1	A	手背(对故意触及无防护)	直径 50 mm 探具不应完全通过且与危险部件有足够的距离
2	B	手指	直径 12.5 mm 探具可以完全通过,但与危险部件有足够的距离
3	C	工具(如螺丝起子)	直径 2.5 mm,长 100 mm 探具可以完全通过,但与危险部件有足够的距离
4	D	金属丝	直径 1.0 mm,长 100 mm 探具可以完全通过,但与危险部件有足够的距离
5K	D	金属丝	
6K	D	金属丝	

注:“不应完全通过”是指探具最大直径处不能通过外壳的开口。

## 6 水防护等级

表 4 给出了水防护等级要求的简要描述。

1~6K 具有递增的防护等级关系,由于物理效应不同,7、8、9K 不适用,具体应用时建议通过与较低的防护等级组合以达到要求,如 IPX4K/IPX7、IPXS/IPX7、IPX6K/IPX8 或 IPX6K/IPX9K。

表 4 水防护等级

防护等级 (第 2 位特征码)	简要描述	要求
0	无防护	无
1	垂直滴水	垂直滴水不应出现任何损害
2	外壳倾斜 15°滴水	当外壳任一边抬高到与垂直方向成 15°角,垂直滴水不应出现任何损害
3	喷水	任何方向 60°角对外壳淋水不应出现任何损害
4	溅水	任何方向对外壳溅水不应出现任何损害
4K	加压溅水	任何方向对外壳加压溅水,不应出现任何损害
5	高速喷水	任何方向对外壳定向高速喷水,不应出现任何损害

表 4 (续)

防护等级 (第 2 位特征码)	简要描述	要求
6	强高速喷水	任何方向对外壳定向强高速喷水,不应出现任何损害
6K	增压高速喷水	任何方向对外壳定向增压高速喷水,不应出现任何损害
7	短时间浸水	在规定的压力和时间下短时间浸水,外壳进水量不应使产品受到损害
8	连续浸没	由供需双方协商,采用比等级 7 更加严酷的条件,在水中连续浸没,外壳进水量不应使产品受到损害
9K	高压/蒸汽喷射清洗	任何方向对外壳定向喷射清洗,不应出现任何损害

## 7 标示示例

### 7.1 一般说明

使用 IP 代码表明防护等级。

### 7.2 IP34K 示例

代码 IP34K 的意义:

- 3 表示外壳可以防护直径大于 2.5 mm 的外来物进入设备(防外来物);还表示外壳可以防护手持直径不小于 2.5 mm 的探具(防触及);
- 4K 表示外壳可以防护各个方向加压溅水对设备造成的损害(防水)。

### 7.3 IP16KB 示例

代码 IP16KB 的意义:

- 1 表示外壳可以防护直径大于 50 mm 的外来物进入设备(防外来物);
- 6K 表示外壳可以防护各个方向增压高速喷水对设备造成的损害(防水);
- B 表示外壳可以防止人的手指接触危险零件(防触及)。

### 7.4 IP2X/IP5KX 示例

代码 IP2X 为对外壳的防护等级,IP5KX 为对外壳内部件的防护等级。

含义如下:

- 2 表示外壳可以防护直径大于 12.5 mm 的外来物进入设备(防外来物体)。还表示外壳可以防止人的手指接触危险零件(防触及);
- X 表示对外壳没有水防护等级的描述和附加要求;
- 5K 表示外壳可以防护粉尘进入以损害部件(防外来物)。还表示外壳可以防护手持直径不小于 1 mm 的金属丝接触危险部件(防触及);
- X 表示对该部件没有水防护等级要求。

注 1: 如果粉尘的进入对内部零件无损害,除了外壳达到外来物防护等级 2,外壳内部对粉尘的防护是达到要求的。

注 2: 壳体内部零件较高的防护等级对外壳没有意义,外壳采用较低的防护等级 2 即可。

## 8 要求和试验

### 8.1 大气条件

除非另有规定,试验应满足以下大气条件:

- 温度范围:23 °C ± 5 °C;
- 相对湿度:25% ~ 75%;
- 大气压力:86 kPa ~ 106 kPa。

### 8.2 受试样品(DUT)

除非另有规定,DUT 应是未经使用且是清洁的。对 DUT 的其他要求可以由供需双方协商提出。

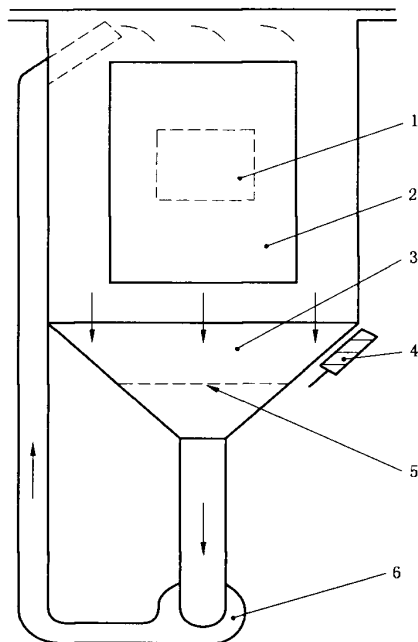
### 8.3 外来物、触及防护等级试验和要求

#### 8.3.1 试验装置

表 5 列出了防外来物和触及防护等级的测试探具。用测试球进行试验时应避免探具把手和防护装置对试验的影响。

对外来物防护等级为 5K 和 6K(防尘或防尘密封)的粉尘垂直混合流动试验设备见图 1。作为备选方案,水平向流动的防尘试验箱见图 2,其使用的试验粉尘 A2 按 GB/T 28957.1 规定。

使用图 1 所示防尘试验箱,按每立方米试验空间 2 kg 量加尘并在试验期间保持悬浮。使用图 2 所示防尘试验箱,应按 GB/T 2423.37 要求,空气/粉尘混合比为  $5 \text{ g/m}^3 \pm 2 \text{ g/m}^3$ ,流速为 1.5 m/s。



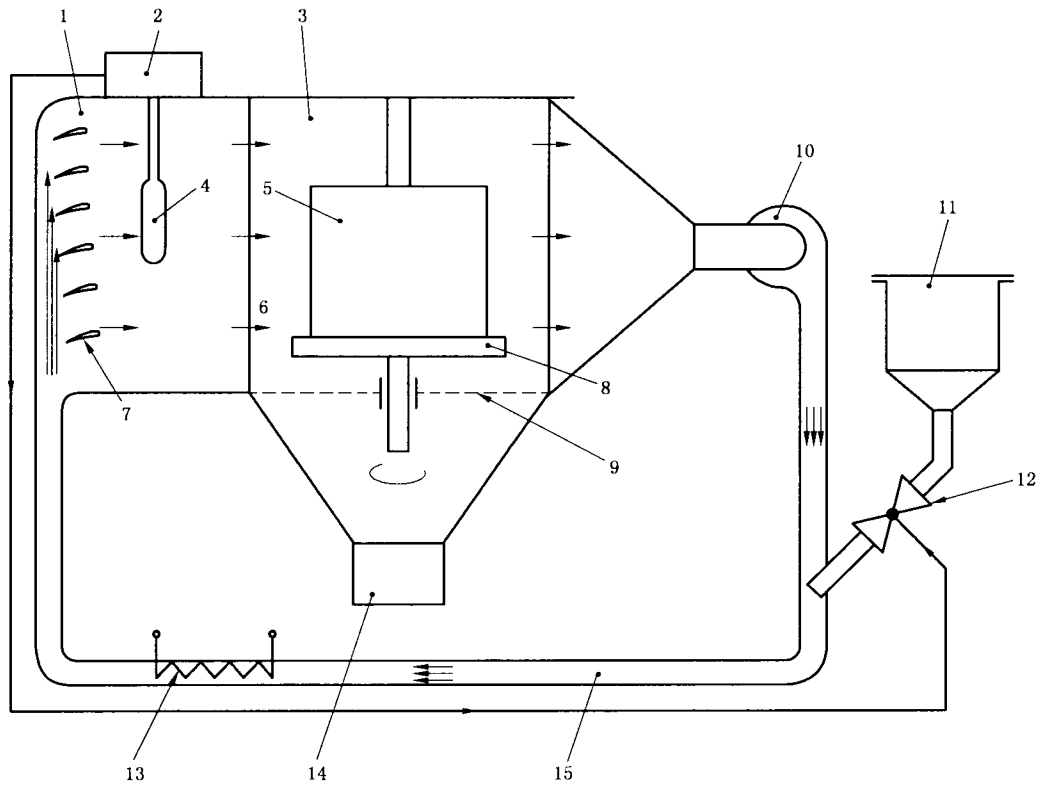
说明:

- 1 — DUT;
- 2 — 玻璃窗;
- 3 — 粉尘;

- 4 — 振动器;
- 5 — 防护网;
- 6 — 循环泵或其他使粉尘悬浮的设备。

图 1 垂直方向流动的防尘试验设备示例





说明：

- 1——准备室；
- 2——粉尘密度控制器；
- 3——试验箱；
- 4——探具；
- 5——DUT；
- 6——流动空气；
- 7——导流板；
- 8——试验工作台；
- 9——防护网；
- 10——粉尘循环泵；
- 11——粉尘罐；
- 12——配量阀；
- 13——加热器；
- 14——粉尘收集容器；
- 15——通风管道。

图2 水平方向流动的防尘试验设备示例

### 8.3.2 试验用探具及要求

用表5规定的探具进行试验,要求见表6。

表 5 外来物和触及防护等级试验用探具

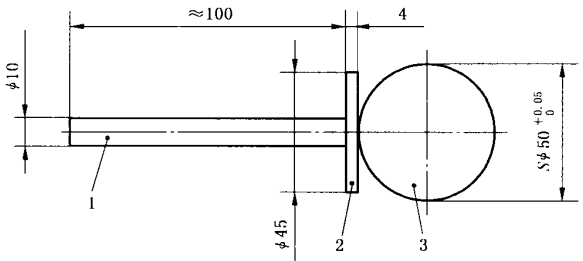
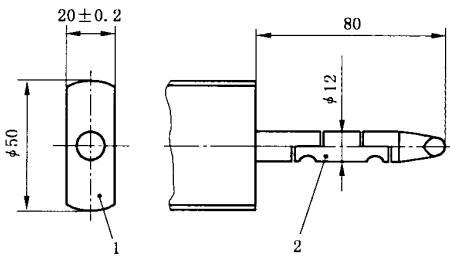
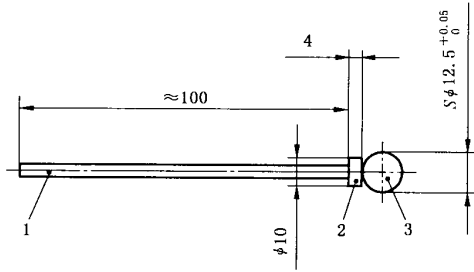
外来物防护等级 第 1 位特征码	触及防护等级 第 1 位特征码或附加位	试验探具和尺寸
1	1 或 A	<p>直径 50 mm 球</p>  <p>说明： 1——把手(绝缘材料)； 2——防护装置(绝缘材料)； 3——刚性试验球(金属)</p>
—	2 或 B	<p>直径 12 mm 长 80 mm 铰接试指</p>  <p>说明： 1——挡盘(φ50×20)(绝缘材料)； 2——铰接试指(金属)</p>
2	—	<p>直径 12.5 mm 球</p>  <p>说明： 1——把手(绝缘材料)； 2——防护装置(绝缘材料)； 3——刚性试验球(金属)</p>

表 5 (续)

外来物防护等级 第 1 位特征码	触及防护等级 第 1 位特征码或附加位	试验探具和尺寸
3	3 或 C	<p>直径 2.5 mm 长 100 mm 试验棒</p> <p>说明： 1——把手(绝缘材料)； 2——球形挡体(绝缘材料)； 3——刚性试验棒(金属)(去掉毛刺)</p>
4	4 或 D	<p>直径 1.0 mm 长 100 mm 探针</p> <p>说明： 1——把手(绝缘材料)； 2——球形挡体(绝缘材料)； 3——刚性试验棒(金属)(去掉毛刺)</p>

表 6 用探具进行外来物和触及防护试验的要求

外来物防护等级 第 1 位特征码	触及防护等级 第 1 位特征码或附加位	试验时施加的力 N±10%	要求
0	0	—	无
—	1 或 A	50	直径 50 mm 球不应完全通过开口且与危险部件有足够的距离
1	—		直径 50 mm 球不应完全通过开口
—	2 或 B	10	80 mm 长铰接试指可以完全通过,但与危险部件应有足够的距离,直到铰链端偏离原轴线 90°且处于任何可能的角度。挡盘(φ50×20)不应通过开口
2	—	30	直径 12.5 mm 球不应完全通过所有开口
—	3 或 C	3	直径 2.5 mm 长 100 mm 试验棒可以完全通过开口,但在任何角度上应与危险部件有足够的距离。探具(φ35 mm 球面)不应通过开口
3	—		直径 2.5 mm 试验棒不能通过开口

表 6 (续)

外来物防护等级 第 1 位特征码	触及防护等级 第 1 位特征码或附加位	试验时施加的力 $N \pm 10\%$	要求
—	4 或 D	1	直径 1.0 mm 长 100 mm 试验棒可以完全通过开口,但在任何角度上应与危险部件有足够的距离。探具( $\phi 35$ mm 球面)不应通过开口
4			直径 1.0 mm 试验棒不能通过开口

注：“与危险部件有足够的距离”是指探具缓慢移动时,不应触及危险部件。

8.3.3 防尘试验和要求

8.3.3.1 要求

外来物防护 5K、6K 等级性能试验判据通常按协议规定进行。

8.3.3.2 防尘试验

DUT 应按正常工作位置放置在防尘试验箱中,带有包裹物、遮盖物,开启排水孔,应暴露在下列环境中:

a) 图 1 试验箱:

——空气/粉尘混合运动 6 s;

——停顿 15 min。

如无其他规定,应进行 20 个循环。

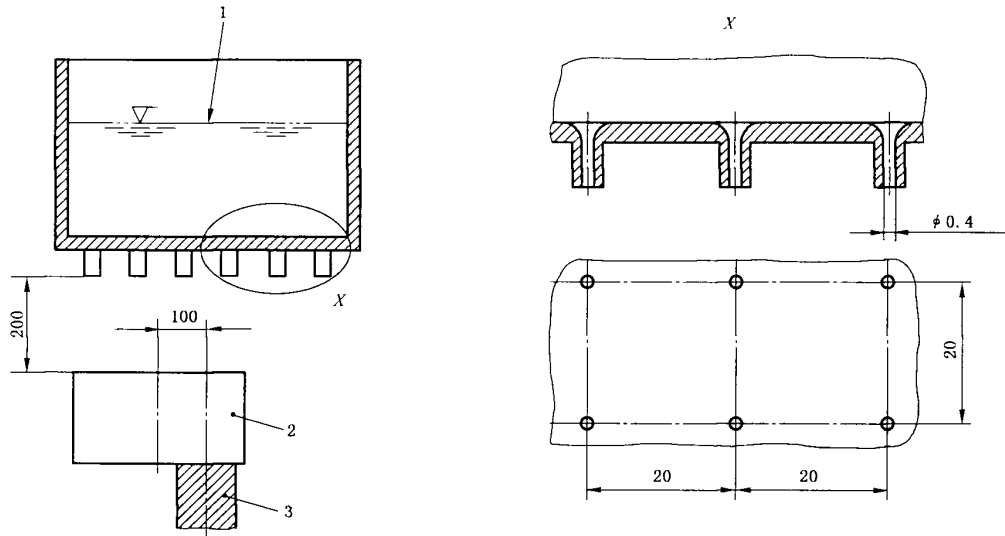
b) 图 2 试验箱:

暴露时间为 0.5 h~24 h, DUT 旋转速率为 0 圈/min~3 圈/min。

8.4 水防护试验和要求

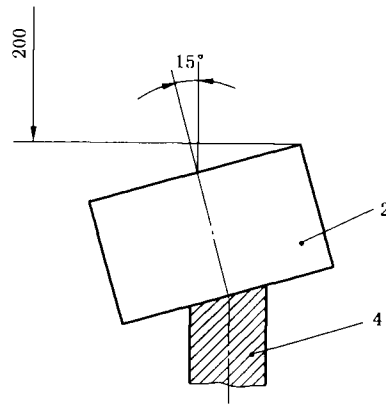
8.4.1 试验设备

试验设备和 DUT 空间排列要求参考图 3~图 7。



a) 水防护等级 1

图 3 垂直滴水试验装置(防护等级 1 和 2)



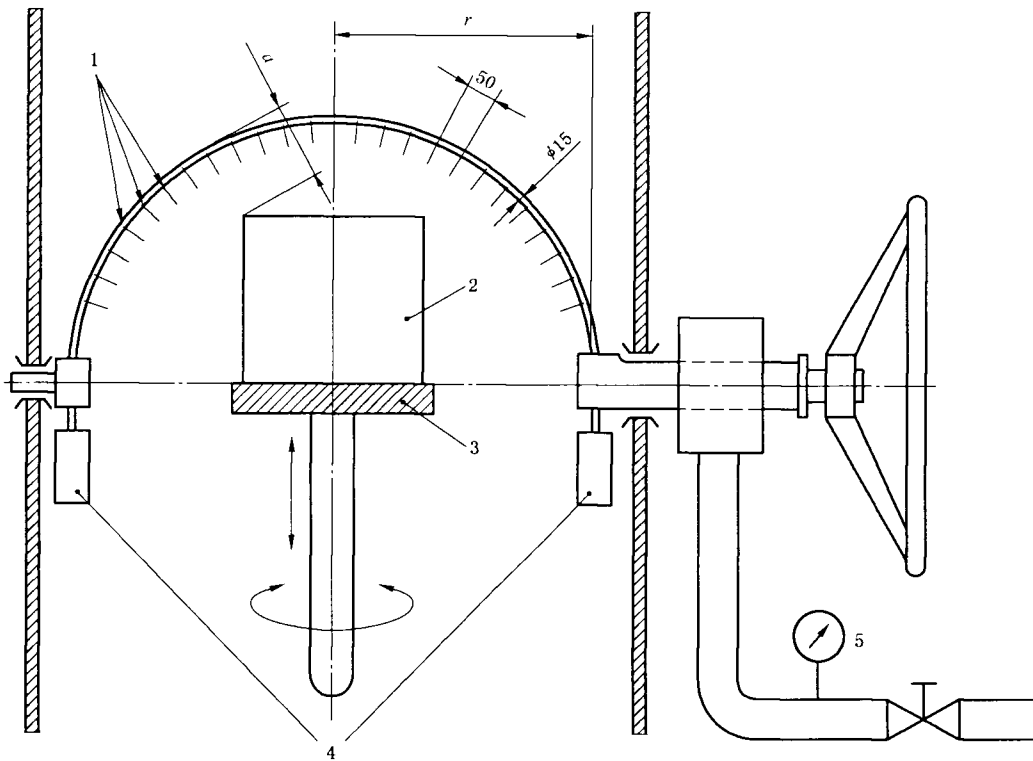
b) 水防护等级 2

说明:

1——可调的水面;  
2——DUT;

3——转台;  
4——固定器。

图 3 (续)

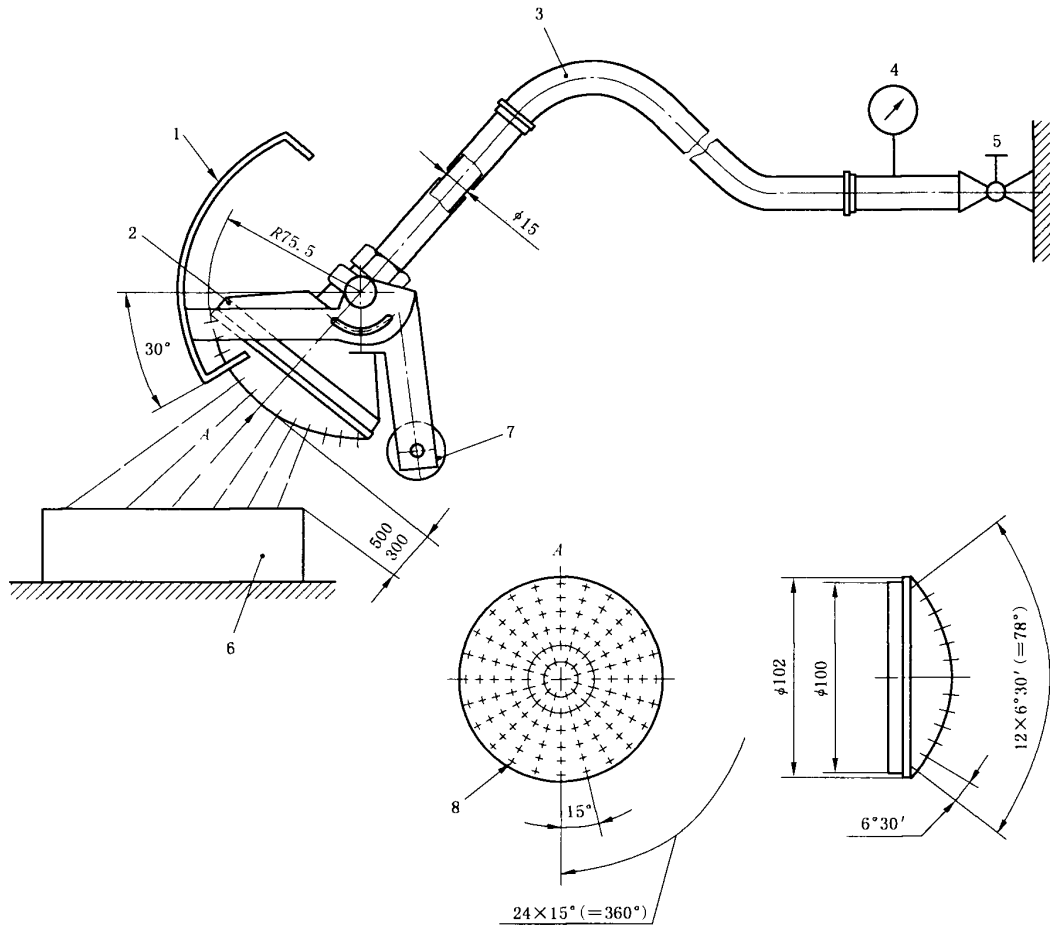


说明:

1——直径为  $D$  的孔,  $D=0.4$  (防护等级 3 和 4);  $D=0.8$  (防护等级 4K);  
2——DUT, DUT 的旋转速率为 1 圈/min~3 圈/min;  
3——转盘;

4——平衡物;  
5——流量计或压力表;  
 $a$ ——最大为 200;  
 $r$ ——200, 400, 600 或 800 (按 DUT 尺寸选择最小的半径)。

图 4 喷水试验装置 (防护等级 3、4 和 4K)



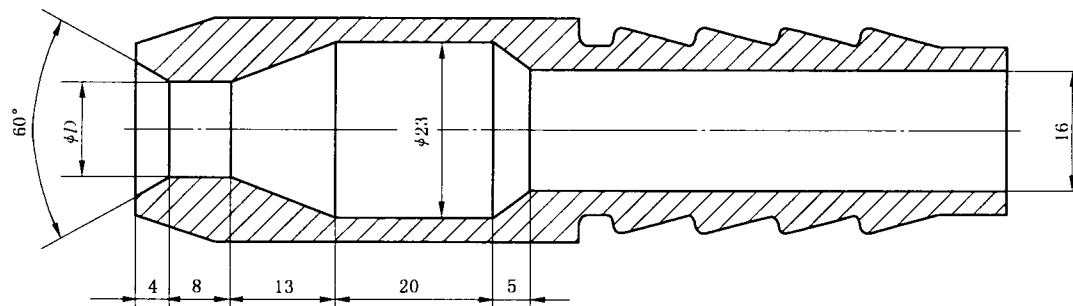
说明：

- 1——活动挡板；
- 2——喷头；
- 3——软管；
- 4——流量计或压力表；
- 5——阀门；
- 6——DUT；
- 7——平衡物；
- 8——孔径。

喷淋管应用铜锌合金(黄铜)制成,有 121 个直径为 0.5mm 的孔,其中:

- 1 个中心孔；
- 2 个核心圈(每个圈均匀分布 12 个孔)；
- 4 个外圈(每个圈均匀分布 24 个孔)。

图 5 手持喷水试验装置(防护等级 3 和 4)

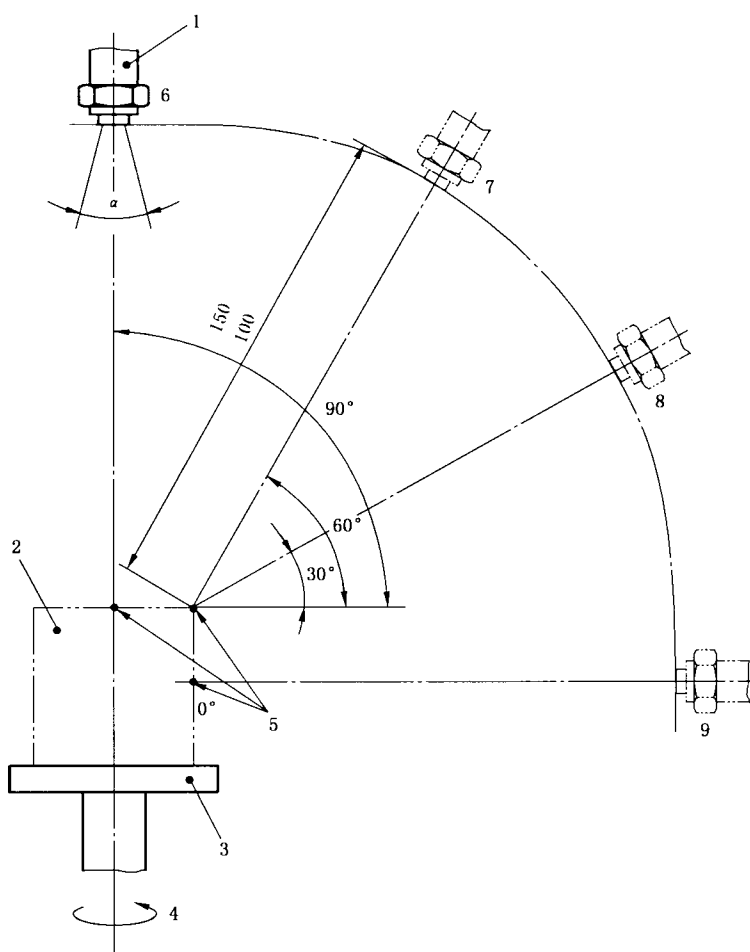


说明:

$D=6.3\text{ mm}$  (防护等级 5 和 6K);

$D=12.5\text{ mm}$  (防护等级 6)。

图 6 高速喷嘴(防护等级 5、6 和 6K)



说明:

1—喷嘴;

2—DUT;

3—转台;

4—转轴;

5—DUT 柱面参考点(0°, 30°, 60°, 90°);

6—位置 1;

7—位置 2;

8—位置 3;

9—位置 4。

图 7 高压/蒸汽喷射清洗试验装置(防护等级 9K)

8.4.2 要求

要求见表4,可接受的透水量或其他试验判据(例如,短时间的规定性能试验)可协商确定。

8.4.3 试验

按表7规定。

表7 水防护等级试验条件

第2位特征码	试验设备 试验条件	水流速	水压	水温	持续时间
0	—	—	—	—	—
1	使用图3滴水设备,外壳置于转台上,转速约1 r/min	(1.0 0.5) mm/min	—	测试时设备的温差不超过5℃。水温的变化应小于5℃。温度的测量由标准的用户进行商定,以防止冷凝水的形成	10 min
2	使用图3滴水设备,外壳在四个固定位置上倾斜15°	(3.0 0.5) m/min	—		每一个倾斜位置2.5 min
3	使用图4的摆管装置。摆管中心点60°的弧段内布有孔径0.4 mm的喷水孔。喷水时摆管以垂直面为参考,约60°/s的速度在60°范围内摆动。 外壳与摆管的最大距离为200 mm。 或使用图5的淋水装置,沿垂直面60°范围内喷水。 外壳与喷头的最大距离为500 mm	每孔0.1 L/min ±5%(平均值) 或10 L/min±5%	约80 kPa 50 kPa~150 kPa		10min(在一个位置进行5 min后,沿水平面旋转90°再进行5 min)。 5 min
4	使用图4的摆管装置,与3相同,但是摆管中心点90°的弧段内布有孔径0.4 mm的喷水孔。喷水时摆管以垂直面为参考,约60°/s的速度在180°~20°范围内旋转。 外壳与摆管的最大距离为200 mm。 或使用图5的淋水装置,沿垂直面90°范围内喷水。 外壳与喷头的最大距离为500 mm	同序号3	同序号3		同序号3
4K	使用图4的摆管装置,与3相同,但是摆管中心点90°的弧段内布有孔径0.4 mm的喷水孔。喷水时摆管以垂直面为参考,约1 s/60°的速度在180°~20°范围内摆动。 外壳与摆管的最大距离200 mm	每孔0.6 L/min ±5%(平均值)	约400 kPa		10 min(在一个位置进行5 min后,沿水平面旋转90°再进行5 min)
5	使用图6的喷水装置,喷嘴直径为6.3 mm,距离为2.5 m~3.0 m	12.5 L/min±5%	约30 kPa		3 min
6	使用图6的喷水装置,喷嘴直径12.5 mm,距离为2.5 m~3.0 m	100 L/min±5%	约100 kPa		3 min
6K	使用图6的喷水装置,喷嘴直径6.3 mm,距离为2.5 m~3.0 m	75 L/min±5%	约1 000 kPa		至少3 min
7	浸水箱 浸水深度:DUT底部应低于水面至少1 m,顶部应低于水面至少0.15 m			30 min	
8	潜水箱 水位:由用户规定			依据协议	



表 7 (续)

第 2 位特征码	试验设备 试验条件	水流速	水压	水温	持续时间
9K	使用图 8 的扇形喷嘴,外壳置于旋转台上,如图 7 所示,转速 $(5 \pm 1)$ r/min,分别在 $0^\circ$ 、 $30^\circ$ 、 $60^\circ$ 和 $90^\circ$ 喷水,距离 100 mm~150 mm	14 L/min~ 16 L/min	约 8 000 kPa ~10 000 kPa	$(80 \pm 5)$ ℃,温度 偏差也可以由用户 商定	每个位置 30 s

## 9 防护等级确定的说明

### 9.1 外来物及触及防护等级的确定

根据外壳设计的类型及在车辆运行中 DUT 的安装位置或连接位置可能受到的外来物冲击,来确定防护等级。

### 9.2 水防护等级的确定

根据车型和安装位置确定防护等级示例见表 8。

表 8 防护等级确定示例

车型	安装位置	水冲击	第 2 位特征码
乘用车	乘客舱	无特别的冲击	0
	有底板防护的发动机舱	无喷水和溅水的冲击,只在个别非关键部位有轻微的水雾。	3
	无底板防护的发动机舱受保护位置	喷水和溅水的间接冲击(偏转后) 喷水和溅水的直接冲击	4
	无底板防护的发动机舱暴露位置	喷水和溅水的直接冲击	4K
	外部附件	喷水和溅水的直接冲击	4K
商用车及挂车	乘客舱、驾驶室	无特别的冲击	0
	前置发动机舱受保护位置、封闭的后置发动机舱	喷水和溅水的间接冲击(偏转后)	4
	前置发动机舱的暴露位置、无底板防护的发动机舱暴露位置	喷水和溅水的直接冲击	4K
	会受到强烈的水冲击的位置(如修车或服务前的清洗)	高速、高压的水冲击	6K
	外部附件	喷水和溅水的直接冲击	4K
农用拖拉机和 相关挂车	盖式车顶拖拉机的仪表板	无特别的冲击	0
	无盖式车顶拖拉机的仪表板	雨水冲击	3
	其他所有无保护的位置(仪表板除外)	喷水和溅水的直接冲击	4K

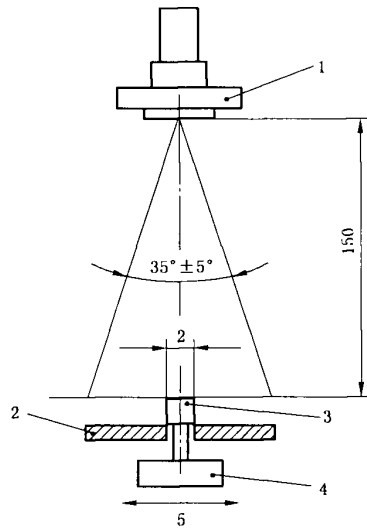
表 8 (续)

车型	安装位置	水冲击	第 2 位特征码
摩托车	受保护区域	雨水冲击;喷水和溅水的间接冲击(偏转后)	3
	车把、仪表板和下部区域	喷水和溅水的直接冲击(雨中高速行驶)	4K
特殊用途的车辆	底盘、发动机下区域和上部	穿越水路时的水压力	6、7 或 8
各种车辆	除了乘客舱以外所有位置	高压/蒸汽喷射的清洗过程	9K

9.3 9K 防护等级试验用扇形喷嘴冲击力分布

在尽可能接近出口处测量水或水汽压力。扇形喷嘴冲击力分布的测量方法和冲击力分布要求见图 8 和图 9。

注：如果第二位特征码是 3~6K,水压按一般要求设置。经适当的时间间隔检查水流量应达到要求,并校准使用设备的运行压力。



说明：

1——扇形喷嘴:压力 $(10 \pm 0.5)$ MPa, 流量  $15 \text{ L/min} \pm 1 \text{ L/min}$ ;

2——盖板;

3——撞击盘  $2 \times 30 \text{ mm}$  ( $2 \text{ mm}$  行程);

4——减震器;

5——振荡范围。

图 8 高压/蒸汽喷射清洗设备的水喷射冲击力测量装置(防护等级 9K)

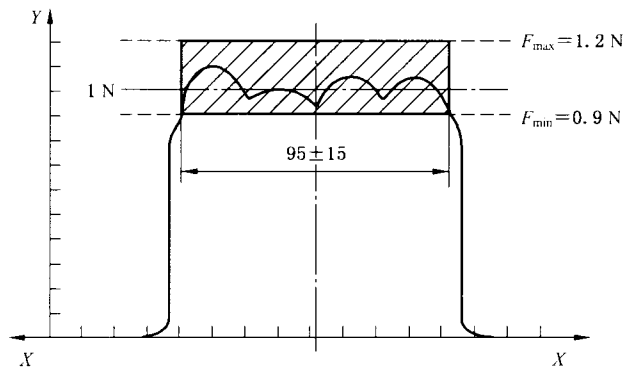


图9 高压/蒸汽喷射清洗设备的水喷射冲击力分布(防护等级9K)

中 华 人 民 共 和 国  
国 家 标 准  
道 路 车 辆 电 气 电 子 设 备 防 护 等 级  
(IP 代 码)

GB/T 30038—2013

\*

中国标准出版社出版发行  
北京市朝阳区和平里西街甲2号(100013)  
北京市西城区三里河北街16号(100045)

网址 [www.spc.net.cn](http://www.spc.net.cn)

总编室:(010)64275323 发行中心:(010)51780235

读者服务部:(010)68523946

中国标准出版社秦皇岛印刷厂印刷  
各地新华书店经销

\*

开本 880×1230 1/16 印张 1.5 字数 34 千字  
2014年2月第一版 2014年2月第一次印刷

\*

书号: 155066·1-48003 定价 24.00 元



GB/T 30038—2013

如有印装差错 由本社发行中心调换  
版权专有 侵权必究  
举报电话:(010)68510107