

中华人民共和国国家标准

GB/T 2408—2008/IEC 60695-11-10:1999
代替 GB/T 2408—1996

塑料 燃烧性能的测定 水平法和垂直法

Plastics—Determination of burning characteristics—
Horizontal and vertical test

(IEC 60695-11-10:1999, Fire hazard testing—Part 11-10: Test flames—50 W
horizontal and vertical flame test methods, IDT)

2008-08-04 发布

2009-04-01 实施

中华人民共和国国家质量监督检验检疫总局 发布
中国国家标准化管理委员会

目 次

前言	I
1 范围	1
2 规范性引用文件	1
3 术语和定义	2
4 原理	2
5 试验的意义	2
6 设备	3
7 试样	4
8 试验方法 A——水平燃烧试验	4
9 试验方法 B——垂直燃烧试验	6
附录 A (资料性附录) 试验方法 A 的精密度	13
附录 B (资料性附录) 试验方法 B 的精密度	14
参考文献	15

前 言

本标准等同采用 IEC 60695-11-10:1999《着火危险试验——第 11-10 部分:试验火焰——50 W 水平和垂直火焰试验方法》及 2003 年 8 月对 IEC 60695-11-10:1999 发布的修订单。

为便于使用,本标准作了下列编辑性修改:

- a) 把“IEC 60695 的本部分”一词改为“本标准”;
- b) 标准名称由“《着火危险试验——第 11-10 部分:试验火焰——50 W 水平和垂直火焰试验方法》”更改为“《塑料 燃烧性能的测定 水平法和垂直法》”;
- c) 删除了 IEC 60695-11-10 的前言;
- d) 增加了本标准的前言;
- e) 用我国的小数点符号“.”代替国际标准中的小数点符号“,”;
- f) 对于 IEC 60695-11-10 引用的国际标准中,有被等同采用为我国标准的,本标准用引用我国标准代替国际标准,其余未有等同采用为我国标准的,在标准中均被直接引用。

本标准代替 GB/T 2408—1996《塑料燃烧性能试验方法 水平法和垂直法》,与 GB/T 2408—1996 相比,主要技术内容改变如下:

- a) 标准名称由“《塑料燃烧性能试验方法 水平法和垂直法》”更改为“《塑料 燃烧性能的测定 水平法和垂直法》”;
- b) 明确规定了试验火焰为标称功率 50 W 的小火焰引燃源;
- c) 增加了目次、前言;
- d) 更改了部分定义,如余焰、余辉等;
- e) 提高了对计时装置的精确度要求;
- f) 对试样的尺寸有了更加明确的要求;
- g) 更改了水平法和垂直法的等级标志。

本标准的附录 A、附录 B 均为资料性附录。

本标准由石油和化学工业协会提出。

本标准由全国塑料标准化技术委员会(SAC/TC 15)归口。

本标准负责起草单位:国家合成树脂质量监督检验中心。

本标准参加起草单位:国家塑料制品质检中心(福州)、中石化北化院国家化学建筑材料测试中心(材料测试部)、南京市江宁区分析仪器厂、公安部上海消防研究所、广州金发科技股份有限公司、山东道恩集团龙口市道恩工程塑料有限公司。

本标准主要起草人:郑宁、宋桂荣、王建东、李建军、张正敏、何芄、杨宗林、王富海、张成杰。

本标准所代替标准的历次版本发布情况为:

——GB/T 2408—1980,GB/T 2408—1996。

塑料 燃烧性能的测定 水平法和垂直法

1 范围

本标准规定了塑料和非金属材料试样处于 50 W 火焰条件下,水平或垂直方向燃烧性能的实验室测定方法。

本标准规定了线性燃烧速率和余焰/余辉时间以及试样的燃烧长度的测定。

本标准适用于按 GB/T 6343 测定的表观密度不低于 250 kg/m³ 的固体以及泡沫材料,不适用于施加火焰后未点燃而产生卷缩的材料;对于薄而软的材料应使用 ISO 9773。

本标准规定了燃烧性能等级(见 8.4 和 9.4),可用于质量保证或产品组成材料的预选。当试样厚度等于材料应用时的最小厚度时可获得可靠的结果。

注:试验结果受材料组分的影响,如颜料、填料和阻燃剂,以及如各向异性及分子量的影响。

2 规范性引用文件

下列文件中的条款通过本标准的引用而成为本标准的条款。凡是注日期的引用文件,其随后所有的修改单(不包括勘误的内容)或修订版均不适用于本标准,然而,鼓励根据本标准达成协议的各方研究是否可使用这些文件的最新版本。凡是不注日期的引用文件,其最新版本适用于本标准。

GB/T 1844.1—2008 塑料及树脂缩写代号 第 1 部分:基础聚合物及其特征性能 (ISO 1043.1—2001, IDT)

GB/T 2918—1998 塑料 状态调节和试验的标准环境(idt ISO 291:1997)

GB/T 5169.5—1997 电工电子产品着火危险试验 第 2 部分:试验方法 第 2 篇:针焰试验 (idt IEC 60695-2-2:1991)

GB/T 5169.17—2002 电工电子产品着火危险试验 第 17 部分:500 W 火焰试验方法(idt IEC 60695-11-20:1999)

GB/T 5471—2008 塑料 热固性塑料试样的压塑(ISO 295:2004, IDT)

GB/T 6343—1995 泡沫塑料和橡胶 表观(体积)密度测定(ISO 845:1988, IDT)

GB/T 6379.2—2004 测量方法与结果的准确度(正确度与精密度) 第 2 部分:确定标准测量方法

GB/T 9352—2008 塑料 热塑性塑料试样的压塑(ISO 293:2004, IDT)

GB/T 12006.1—1989 聚酰胺黏数测定方法(neq ISO 307:1994)

GB/T 17037.1—1997 热塑性塑料材料注塑试样的制备 第 1 部分:一般原理及多用途试样和长条试样的制备(ISO 294-1:1996, IDT)

GB/T 17037.3—2003 塑料 热塑性塑料材料注塑试样的制备 第 3 部分:小方试片 (ISO 294-3:2002, IDT)

GB/T 17037.4—2003 塑料 热塑性塑料材料注塑试样的制备 第 4 部分:模塑收缩率的测定 (ISO 294-4:2001, IDT)

ISO 294-2:1996 塑料 热塑性塑料注塑试样 第 2 部分:小拉伸条

ISO 294-5:2001 塑料 热塑性塑料注塑试样 第 5 部分:各向异性标准试样的制备

ISO 9773:1998 塑料 与小火焰引燃源接触的薄而软的垂直试样的燃烧行为的测定

GB/T 2408—2008/IEC 60695-11-10:1999

ISO 10093:1998 塑料 燃烧试验 标准引燃源

ISO/IEC 导则 51:1990 标准中含有安全内容的导则

IEC 导则 104:1997 安全出版物的制定和基本安全出版物和分类安全出版物的使用

IEC 60695-11-4:2004 着火危险试验——第 11-4 部分:试验火焰-50 W 火焰-装置和确认的试验方法

3 术语和定义

下列术语和定义适用于本标准。

3.1

余焰 afterflame

引燃源移去后,在规定条件下材料的持续火焰。

3.2

余焰时间 afterflame time

t_1, t_2

余焰持续的时间。

3.3

余辉 afterglow

在火焰终止后,或者没有产生火焰时,移去引燃源后,在规定的试验条件下,材料的持续辉光。

3.4

余辉时间 afterglow time

t_3

余辉持续的时间。

4 原理

将长方形条状试样的一端固定在水平或垂直夹具上,其另一端暴露于规定的试验火焰中。通过测量线性燃烧速率,评价试样的水平燃烧行为;通过测量其余焰和余辉时间、燃烧的范围和燃烧颗粒滴落情况,评价试样的垂直燃烧行为。

5 试验的意义

5.1 在规定的条件下的材料燃烧试验对比较不同材料的相对燃烧行为、控制制造工艺或评价燃烧特性的变化具有重要意义。获得的试验结果取决于试样的形状、方向和试样周围环境以及引燃条件。

试验的主要特点是将试样水平或垂直放置,试样的放置可以区分材料可燃性的程度。

试验方法 A,水平燃烧(HB),试样处于水平位置,适用于评价燃烧范围和(或)火焰传播速率,如线性燃烧速率。

试验方法 B,垂直燃烧(V),试样处于垂直位置,适用于评价试验火焰移去后燃烧程度。

注 1:水平燃烧(HB)方法和垂直燃烧(V)方法所获得的结果不等效。

注 2:本方法所获得的结果与 GB/T 5169.17—2002 规定的 5 VA 和 5 VB 燃烧试验的所得结果不等效,因为本试验火焰的强度大约低 10 倍。

5.2 按本标准获得的结果,不能用于描述或评价实际着火条件下具体材料或具体形状所出现的着火危险。着火危险的评价需要考虑诸多的因素,诸如燃料分布、燃烧强度(热释放速率)、燃烧产物和环境因素,包括火源的强度、材料暴露的方向和通风条件。

5.3 按本标准测量的燃烧行为受诸多因素,诸如,密度、材料的各向异性和试样的厚度的影响。

5.4 某些试样,在施加火焰后未点燃,可能发生收缩或变形,在这种情况下,要求使用其他的试样以获得有效的结果。如果不能获得有效的结果,这些材料不适宜使用本标准进行评价。

注:对薄而软的试样,以及施加火焰未点燃但有一个以上试样发生收缩,应采用 ISO 9773:1998 进行试验。

5.5 某些塑料的燃烧行为随时间而变化,因此,可进行适当的老化,并对其老化前后进行试验。优选的烘箱条件是 $70\text{ }^{\circ}\text{C}\pm 2\text{ }^{\circ}\text{C}$ 处理 7 d,也可以使用有关各方协商一致的其他老化时间和温度,但应在试验报告中注明。

6 设备

设备由下列部分组成。

6.1 实验室通风橱/试验箱

实验室通风橱/试验箱其内部容积至少为 0.5 m^3 。试验箱应能观察到试验,同时应无风,但燃烧时空气应能通过试样进行正常的热循环。试验箱的内表面应呈现暗色。当用一个面向试验箱后面的照度计置于试样位置时,记录的照度值应低于 20 lx (勒克斯)。为了安全和方便,试验箱应配有抽风装置(能完全闭合),如抽气扇,以除去可能有毒的燃烧产物。抽风装置在试验时应关闭,试验后立即打开,以除去燃烧残余物,此时可能需要一个强制关闭的风门。

注:在试验箱中可放一面镜子,以观察试样后面。

6.2 实验室喷灯

实验室喷灯应符合 IEC 60695-11-4:2004 火焰 A、B 或 C 的要求。

注:ISO 10093:1998 对引燃源喷灯 P/PF2(50 W)进行了描述。

6.3 环形支架

环形支架上应有夹持或等效的装置,以调整试样的位置(见图 1 和图 3)。

6.4 计时设备

计时设备至少应有 0.5 s 的分辨率。

6.5 量尺

量尺的分度应为毫米。

6.6 金属丝网

金属丝网应为 20 目(近似每 25 mm 开孔 20 个),由直径 $0.40\text{ mm}\sim 0.45\text{ mm}$ 的钢丝制成,并且切成近似 125 mm 的方片。

6.7 状态调节室

状态调节室应能保持 $23\text{ }^{\circ}\text{C}\pm 2\text{ }^{\circ}\text{C}$ 和 $50\%\pm 5\%$ 的相对湿度。

6.8 千分尺

千分尺至少有 0.01 mm 的分辨率。

6.9 支撑架

对非自撑试样应使用支撑架(见图 2)。

6.10 干燥试验箱

干燥试验箱内应有无水氯化钙或其他干燥剂,试验箱应能使温度保持在 $23\text{ }^{\circ}\text{C}\pm 2\text{ }^{\circ}\text{C}$ 、相对湿度不超过 20%。

6.11 空气循环烘箱

空气循环烘箱应提供 $70\text{ }^{\circ}\text{C}\pm 2\text{ }^{\circ}\text{C}$ 的处理温度,除非相关标准另有规定,还应提供每小时不低于五次的换气速率。

6.12 棉花垫

该垫应由 100% 的脱脂棉制成。

注:这种棉通常称作外科脱脂棉或脱脂棉。

7 试样

7.1 成品试验

试样应由能代表产品的模塑样品切割而成。也可采用与模塑产品一样的工艺进行制备,或采用其他适宜的方法,例如,按照 GB/T 17037.1—1999 浇铸或注塑、按照 GB/T 9352—2008 或 GB/T 5471—2008 压塑或压铸成需要的形状。

如果上述任一方法都无法制备试样,就应该利用 GB/T 5169.5—1997 针焰试验进行型式试验。

进行任何一种切割操作后,要仔细地从表面上去除灰尘和颗粒;切割边缘应精细地砂磨,使其具有平滑的光洁度。

7.2 材料试验

对不同颜色、厚度、密度、分子量、各向异性或类别,或含有不同添加剂或填充/增强材料的试样进行试验时,其结果可能不同。

采用密度、熔体流动和填充/增强材料含量为极限值的试样,如果试验结果为相同的燃烧试验等级,可认为此试样代表此范围的材料。如果代表此范围材料的试样试验结果不能产生相同的燃烧试验等级,那么此结果仅限于所试验的密度、熔体流动和填料/增强材料含量为极端值的材料。另外,密度、熔体流动和填料/增强材料含量为中间值的试样应试验,以确定每个燃烧等级所代表的范围。

如果试验结果产生相同的燃烧试验的等级,就认为未着色试样和按重量计入的具有最多有机或无机颜料的试样代表了此等级的颜色范围。当某些颜料影响可燃特性时,也应试验含有那些颜料的试样。受试的试样应为:

- a) 不含着色剂;
- b) 含有最多的有机颜料;
- c) 含有最多的无机颜料;
- d) 含有对燃烧特性有害的颜料。

7.3 条状试样

条状试样尺寸应为:长 $125\text{ mm} \pm 5\text{ mm}$,宽 $13.0\text{ mm} \pm 0.5\text{ mm}$,而厚度通常应提供材料的最小和最大的厚度,但厚度不应超过 13 mm 。边缘应平滑同时倒角半径不应超过 1.3 mm 。也可采用有关各方协商一致的其他厚度,不过应该在试验报告中予以注明(见图 4)。

方法 A 最少应制备 6 根试样,方法 B 应制备 20 根试样。

8 试验方法 A——水平燃烧试验

8.1 状态调节

除非相关标准另有要求,通常采用下列条件:

8.1.1 一组三根条状试样,应在 $23\text{ }^{\circ}\text{C} \pm 2\text{ }^{\circ}\text{C}$ 和 $50\% \pm 5\%$ 相对湿度下至少状态调节 48 h。一旦从状态调节箱(见 6.7)中移出试样,应在 1 h 以内(见 GB/T 2918—1998)测试试样。

8.1.2 所有试样应在 $15\text{ }^{\circ}\text{C} \sim 35\text{ }^{\circ}\text{C}$ 和 $45\% \sim 75\%$ 相对湿度的实验室环境中进行试验。

8.2 步骤

8.2.1 测量三根试样,每个试样在垂直于样条纵轴处标记两条线,各自离点燃端 $25\text{ mm} \pm 1\text{ mm}$ 和 $100\text{ mm} \pm 1\text{ mm}$ 。

8.2.2 在离 25 mm 标线最远端夹住试样,使其纵轴近似水平而横轴与水平面成 $45^{\circ} \pm 2^{\circ}$ 的夹角,如图 1 所示。在试样的下面夹住一片呈水平状态的金属丝网(见 6.6),试样的下底边与金属丝网间的距离为 $10\text{ mm} \pm 1\text{ mm}$,而试样的自由端与金属丝网的自由端对齐。每次试验应清除先前试验遗留在金属丝网

上的剩余物或使用新的金属丝网。

8.2.3 如果试样的自由端下弯同时不能保持 8.2.2 规定的 10 mm±1 mm 的距离时,应使用图 2 所示的支撑架(见 6.9)。把支撑架放在金属丝网上,使支撑架支撑试样以保持 10 mm±1 mm 的距离,离试样自由端伸出的支撑架的部分近似 10 mm。在试样的夹持端要提供足够的间隙,以使支撑架能在横向自由地移动。

8.2.4 使喷灯的中心轴线垂直,把喷灯放在远离试样的地方,同时调整喷灯(见 6.2),使喷灯达到稳定的状态。有争议时,使用 A 试验火焰作为参比或仲裁试验火焰。

8.2.5 保持喷灯管中心轴与水平面近似成 45°角同时斜向试样自由端,把火焰加到试样自由端的底边,此时喷灯管的中心轴线与试样纵向底边处于同样的垂直平面上(见图 1)。喷灯的位置应使火焰侵入试样自由端近似 6 mm 的长度。

8.2.6 随着火焰前端(见 8.2.5)沿着试样进展,以近似同样的速率回撤支撑架,防止火焰前端与支撑架接触,以免影响火焰或试样的燃烧。

8.2.7 不改变火焰的位置施焰 30 s±1 s,如果低于 30 s 试样上的火焰前端达到 25 mm 处,就立即移开火焰。当火焰前端达到 25 mm 标线时,重新启动计时器(见 6.4)。

注:把喷灯撤至离试样 150 mm 处便令人满意了。

8.2.8 在移开试验火焰后,若试样继续燃烧,记录经过的时间 t ,单位为秒,火焰前端通过 100 mm 标线时,要记录损坏长度 L 为 75 mm。如果火焰前端通过 25 mm 标线但未通过 100 mm 标线的,要记录经过的时间 t ,单位为秒,同时还要记录 25 mm 标线与火焰停止前标痕间的损坏长度 L ,单位为毫米。

8.2.9 另外再试验两个试样。

8.2.10 如果第一组三个试样(见 7.3)中仅一个试样不符合 8.4.1 和 8.4.2 的判据,应再试验另一组三个试样。第二组所有试样应符合相关级别的判据。

8.3 计算

火焰前端通过 100 mm 标线时,每个试样的线性燃烧速率 v ,单位为毫米每秒,采用式(1)计算:

$$v = \frac{60L}{t} \dots\dots\dots(1)$$

式中:

v ——线性燃烧速率,单位为毫米每秒(mm/s);

L ——根据 8.2.8 记录的损坏长度,单位为毫米(mm);

t ——根据 8.2.8 记录的时间,单位为秒(s)。

注:线性速率的 SI 单位制为米每秒,而实际使用的单位为毫米每秒。

8.4 分级

根据下面给出的判据,应将材料分成 HB、HB40 和 HB75(HB=水平燃烧)级。

8.4.1 HB 级材料应符合下列判据之一:

- a) 移去引燃源后,材料没有可见的有焰燃烧;
- b) 在引燃源移去后,试样出现连续的有焰燃烧,但火焰前端未超过 100 mm 标线;
- c) 如果火焰前端超过 100 mm 标线,但厚度 3.0 mm~13.0 mm、其线性燃烧速率未超过 40 mm/min,或厚度低于 3.0 mm 时未超过 75 mm/min;
- d) 如果试验的厚度为 3.0 mm±0.2 mm 的试样,其线性燃烧速率未超过 40 mm/min,那么降至 1.5 mm 最小厚度时,就应自动地接受为该级。

8.4.2 HB40 级材料应符合下列判据之一:

- a) 移去引燃源后,没有可见的有焰燃烧;
- b) 移去引燃源后,试样持续有焰燃烧,但火焰前端未达到 100 mm 标线;

GB/T 2408—2008/IEC 60695-11-10:1999

c) 如果火焰前端超过 100 mm 标线,线性燃烧速率不超过 40 mm/min。

8.4.3 HB75 级材料,如果火焰前端超过 100 mm 标线,线性燃烧速率不应超过 75 mm/min。

8.5 试验报告

试验报告应包括下列内容:

- a) 注明采用本标准;
- b) 标识受试产品的详细说明,包括制造厂名称、号码或代号及颜色;
- c) 试样厚度,精确至 0.1 mm;
- d) 标称表观密度(仅对硬质泡沫材料);
- e) 相对于试样尺寸的各向异性方向;
- f) 状态调节处理情况;
- g) 除切削、修剪和状态调节外,试验前的其他处理;
- h) 施加火焰后,注明试样是否有连续的有焰燃烧;
- i) 注明火焰前端是否通过 25 mm 和 100 mm 标线;
- j) 对于火焰前端通过 25 mm 但未通过 100 mm 标线的试样,其燃烧经过的时间和损坏的长度;
- k) 对于火焰前端达到或超过 100 mm 标线的试样,平均燃烧速率 v ;
- l) 注明试样中是否有燃粒或燃滴下落;
- m) 注明柔软试样是否使用支撑架;
- n) 通过的等级(见 8.4)。

9 试验方法 B——垂直燃烧试验

9.1 状态调节

除非有关标准另有要求,否则应采用下列条件。

9.1.1 一组五根条状试样应在 $23\text{ }^{\circ}\text{C}\pm 2\text{ }^{\circ}\text{C}$ 和 $50\%\pm 5\%$ 的相对湿度下至少状态调节 48 h。一旦从状态调节试验箱中移出,试样应在 1 h(见 GB/T 2918—1998)之内试验。

9.1.2 一组五根条状试样应在 $75\text{ }^{\circ}\text{C}\pm 2\text{ }^{\circ}\text{C}$ 的空气循环烘箱内老化 $168\text{ h}\pm 2\text{ h}$,然后,在干燥试验箱(见 6.10)中至少冷却 4 h。一旦从干燥试验箱中移出,试样应在 30 min 之内试验。

9.1.3 工业层合材料可以在 $125\text{ }^{\circ}\text{C}\pm 2\text{ }^{\circ}\text{C}$ 状态调节 24 h,以代替 9.1.2 所述的状态调节。

9.1.4 所有试样应在 $15\text{ }^{\circ}\text{C}\sim 35\text{ }^{\circ}\text{C}$ 和 $45\%\sim 75\%$ 相对湿度的实验室环境中进行试验。

9.2 步骤

9.2.1 夹住试样上端 6 mm 的长度,纵轴垂直,使试样下端高出水平棉层(见 6.12) $300\text{ mm}\pm 10\text{ mm}$,棉层厚度未经压实,其尺寸近似 $50\text{ mm}\times 50\text{ mm}\times 6\text{ mm}$,最大质量为 0.08 g(见图 3)。

9.2.2 喷灯管的纵轴处于垂直状态,把喷灯放在远离试样的地方,同时调整喷灯(见 6.2),使其产生符合 IEC 60695-11-4:2004 A、B 或 C 的标准 50 W 试验火焰。等待 5 min,以使喷灯状态达到稳定。有争议时,应使用 A 试验火焰作为参比或仲裁试验火焰。

9.2.3 图 6 指明了试样、操作员和喷灯间的排列方位。

9.2.4 使喷灯管的中心轴保持垂直,将火焰中心加到试样底边的中点,同时使喷灯顶端比该点低 $10\text{ mm}\pm 1\text{ mm}$,保持 $10\text{ s}\pm 0.5\text{ s}$,必要时,根据试样长度和位置的变化,在垂直平面移动喷灯。

注:对于在喷灯火焰作用下长度变化的试样,利用装于喷灯上的一个小指示标尺(见图 5),可以保持喷灯顶端与试样主体部分间 10 mm 的距离,是一种令人满意的办法。

如果在施加火焰过程中,试样有熔融物或燃烧物滴落,则将喷灯倾斜 45° 角,并从试样下方后撤足够距离,防止滴落物进入灯管,同时保持灯管出口中心与试样残留部分间距离仍为 $10\text{ mm}\pm 1\text{ mm}$,呈线状的滴落物可忽略不计。对试样施加火焰 $10\text{ s}\pm 0.5\text{ s}$ 之后,立即将喷灯撤到足够距离,以免影响试样,同时用计时设备开始测量余焰时间 t_1 ,单位为秒,注意并记录 t_1 。

注:测量 t_1 时,将喷灯撤离试样 150 mm 的距离是符合要求的。

9.2.5 当试样余焰熄灭后,立即重新把试验火焰放在试样下面,使喷灯管的中心轴保持垂直的位置,并使喷灯的顶端处于试样底端以下 10 mm±1 mm 的距离,保持 10 s±0.5 s。如果需要,如 9.2.3 所述的,移开喷灯清除滴落物。在第二次对试样施加火焰 10 s±0.5 s 后,立即熄灭喷灯或将其移离试样足够远,使之不对试样产生影响,同时利用计时设备开始测量试样的余焰时间 t_2 和余辉时间 t_3 ,准确至秒。记录 t_2 , t_3 及 $t_2 + t_3$ 。还要注意和记录是否有任何颗粒从试样上落下并且观察是否将棉垫(见 6.12)引燃。

注 1: 测量和记录余焰时间 t_2 , 然后继续测量余焰时间 t_2 和余辉时间 t_3 之总和,即 $t_2 + t_3$, 不重调计时设备记录 t_3 是符合要求的。

注 2: 测量 t_2 和 t_3 时,把喷灯撤离试样 150 mm 就可以了。

9.2.6 重复该步骤直到按 9.1.1 状态调节过的五根试样及按 9.1.2 状态调节过的五根试样试验完毕。

9.2.7 如果在给定条件下处理的一组五根试样,其中仅一个试样不符合某种分级的所有判据,应试验经受同样状态调节处理的另一组五根试样。作为余焰时间 t_f 的总秒数,对于 V-0 级,如果余焰总时间在 51 s~55 s 或对 V-1 和 V-2 级为 251 s~255 s 时,要外加一组五个试样进行试验。第二组所有的试样应符合该级所有规定的判据。

9.2.8 某些材料当经受这种试验时,由于它们的厚度、畸变、收缩或会烧到夹具,这些材料(倘若试样能适当成型),可以按照 ISO 9773:1998 进行试验。

注: 提供的 V-2 级的 PA66 材料,按 GB/T 12006.1—1989 以 96% 硫酸测定的黏度应低于 225 mL/g,或以 90% 甲酸测定的黏度应低于 210 mL/g。另外,如果相对黏度分别大于 225 mL/g 或 210 mL/g,模塑试样的相对黏度不应低于所提供类型相对黏度的 70%。

9.3 计算

由两种条件处理的各五根试样,采用式(2)计算该组的总余焰时间 t_f :

$$t_f = \sum_{i=1}^5 (t_{1,i} + t_{2,i}) \quad \dots\dots\dots(2)$$

式中:

t_f ——总的余焰时间,单位为秒(s);

$t_{1,i}$ ——第 i 个试样的第一个余焰时间,单位为秒(s);

$t_{2,i}$ ——第 i 个试样的第二个余焰时间,单位为秒(s)。

9.4 分级

根据试样的行为,按照表 1 所示的判据,把材料分为 V-0、V-1 和 V-2 级(V=垂直燃烧)。

表 1 垂直燃烧级别

判 据	级别		
	V-0	V-1	V-2
单个试样余焰时间(t_1 和 t_2)	≤10 s	≤30 s	≤30 s
任一状态调节的一组试样总的余焰时间 t_f	≤50 s	≤250 s	≤250 s
第二次施加火焰后单个试样的余焰加上余辉时间($t_2 + t_3$)	≤30 s	≤60 s	≤60 s
余焰和(或)余辉是否蔓延至夹具	否	否	否
火焰颗粒或滴落物是否引燃棉垫	否	否	是

注: 如果试验结果不符合规定的判据,材料不能使用本试验方法分级。可采用第 8 章所述的水平燃烧试验方法对材料的燃烧行为分级。

9.5 试验报告

试验报告应包括下列各部分：

- a) 注明参照本标准；
- b) 标识受试材料的详细说明，包括制造厂名称、代号以及颜色；
- c) 试样厚度，精确至 0.1 mm；
- d) 标称表观密度（仅限于硬质泡沫塑料）；
- e) 相对于试样尺寸的各向异性的方向；
- f) 状态调节处理；
- g) 除切割、修整和状态调节外的试验前的其他处理；
- h) 每个试样 t_1 、 t_2 、 t_3 和 $t_2 + t_3$ 的值；
- i) 两种状态调节处理（见 9.1.1 和 9.1.2）的每组五个试样的总余焰时间 t_f ；
- j) 注明是否有颗粒或燃滴从试样上落下以及它们是否引燃棉垫；
- k) 注明试样是否燃烧到夹持端；
- l) 评出的等级（见 9.4）。

注：如果试样由于较薄，按第 9 条所述的垂直燃烧试验（V）而产生畸变、收缩或烧至夹持端，那么该材料可用第 8 条所述的水平燃烧试验代替，或使用 ISO 9773:1998 柔软材料的垂直燃烧试验方法。

单位为毫米

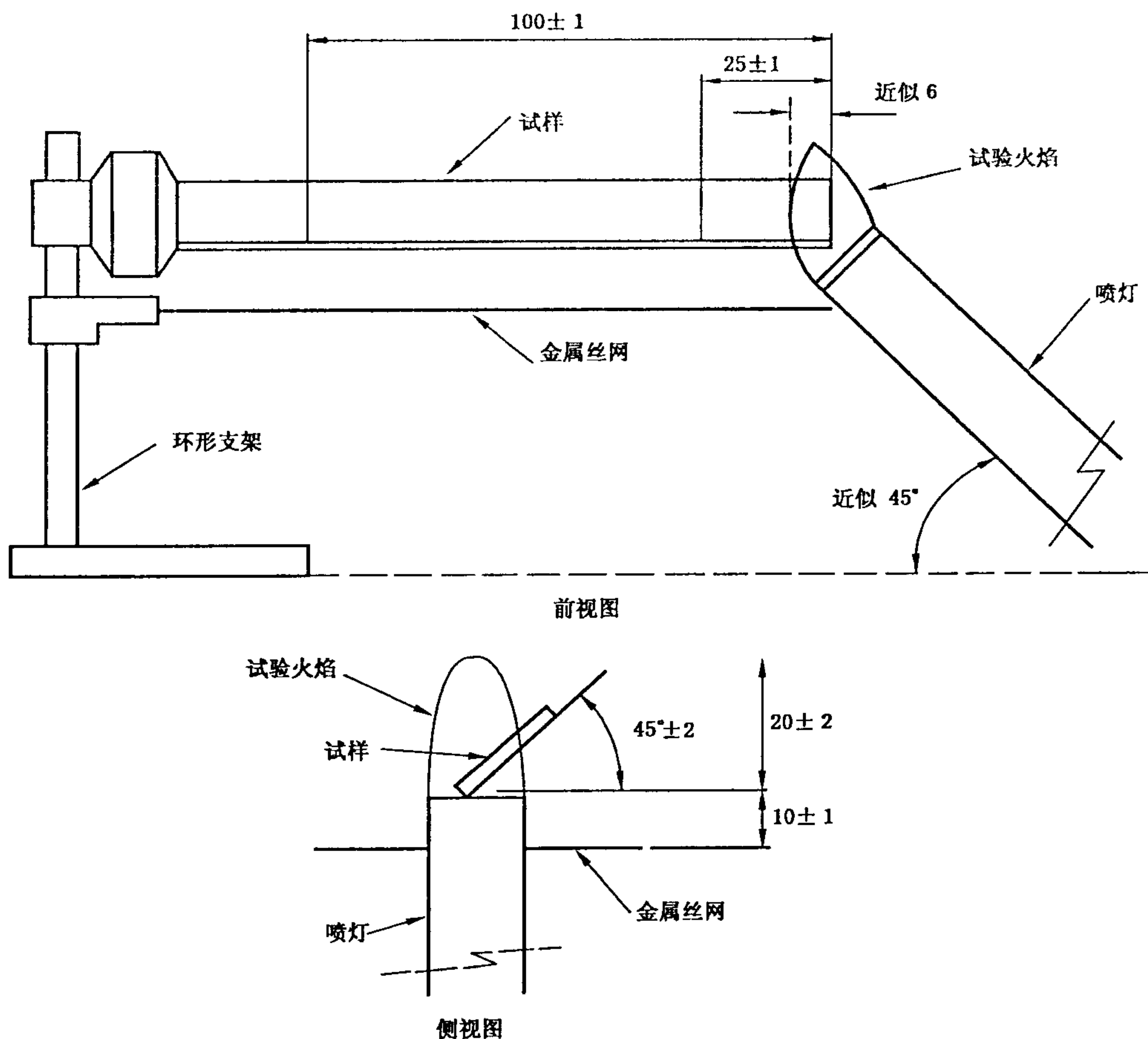


图 1 水平燃烧试验设备

单位为毫米

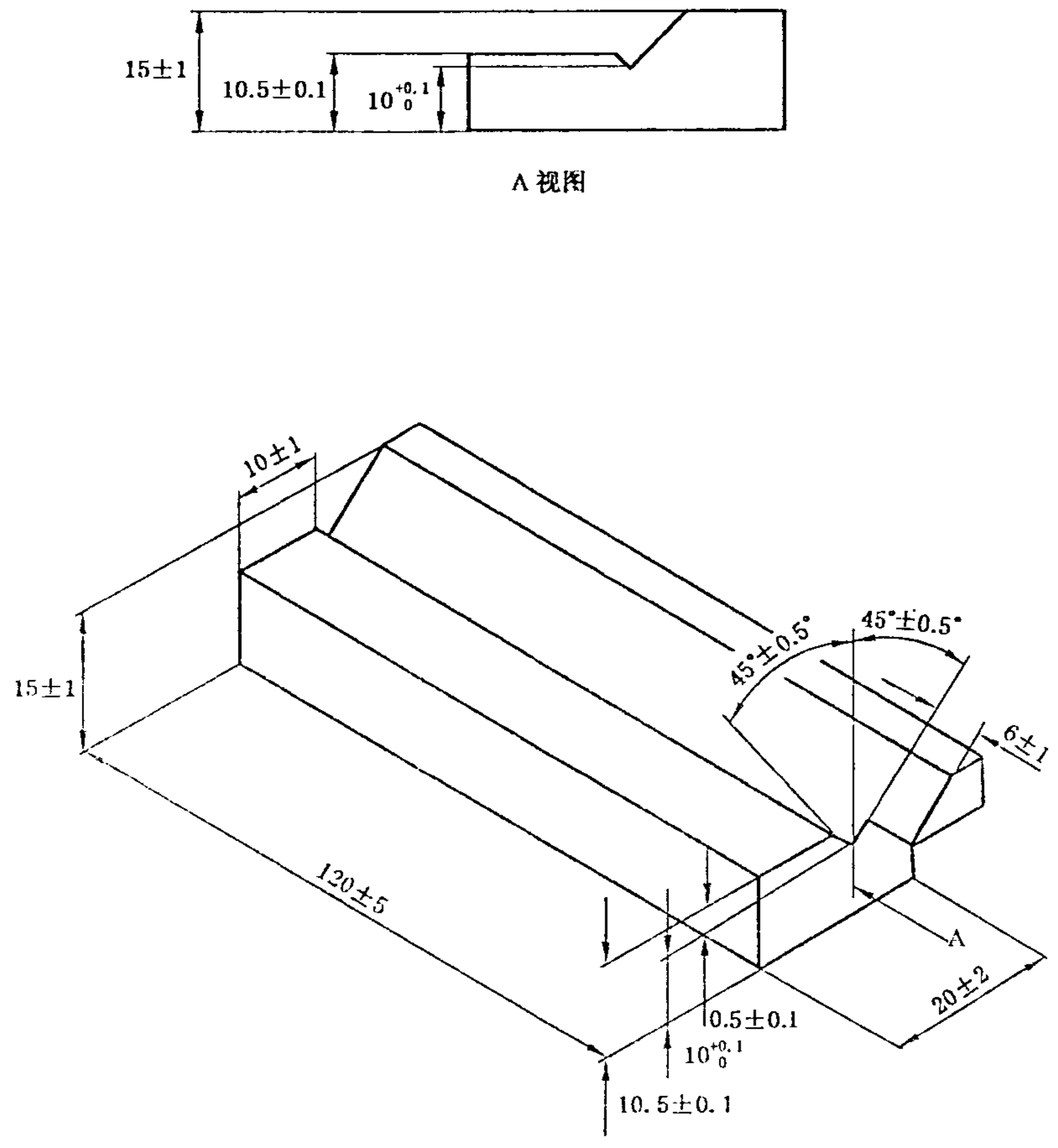


图 2 柔软试样支撑架——方法 A

单位为毫米

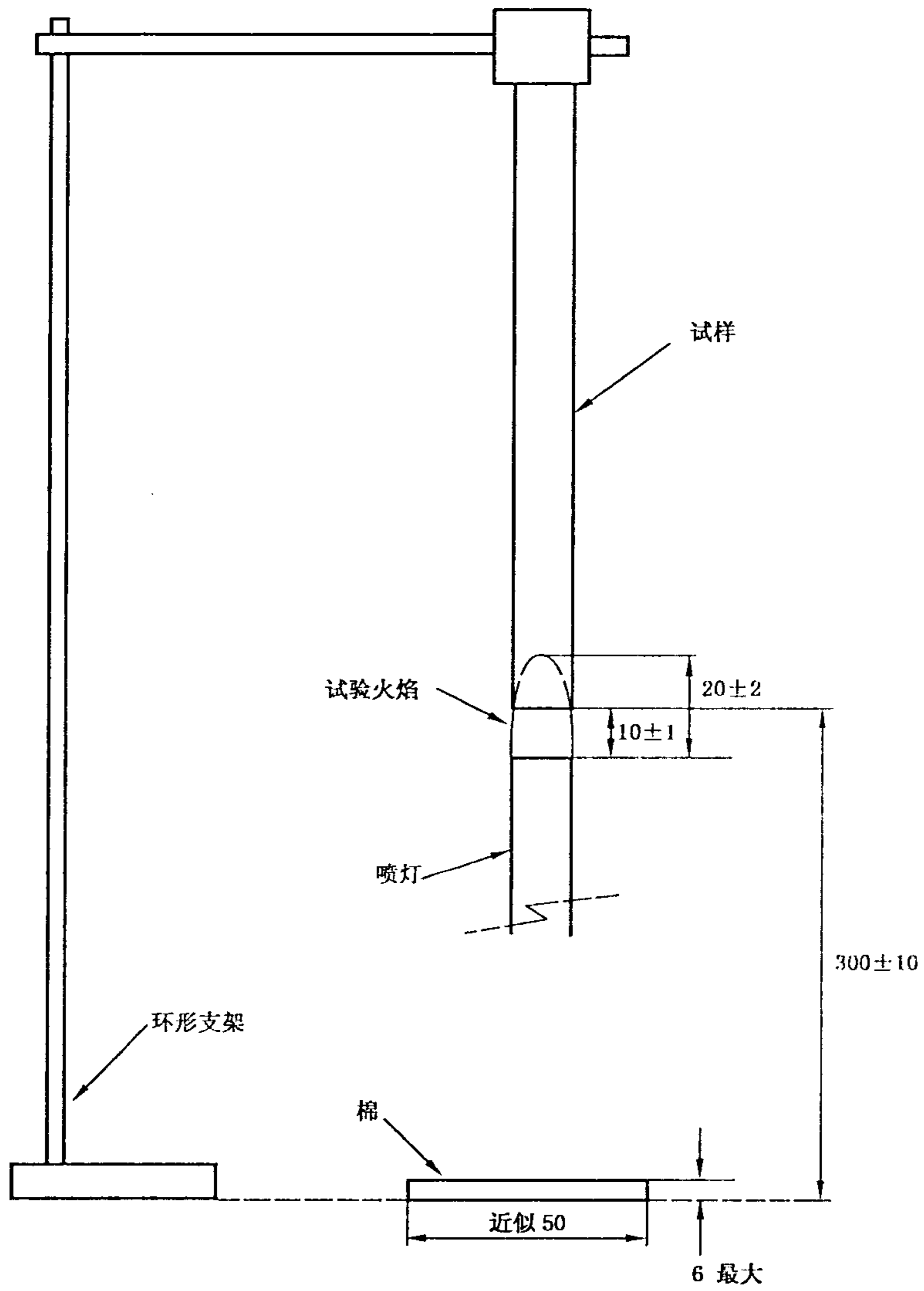


图 3 垂直燃烧试验设备——方法 B

单位为毫米

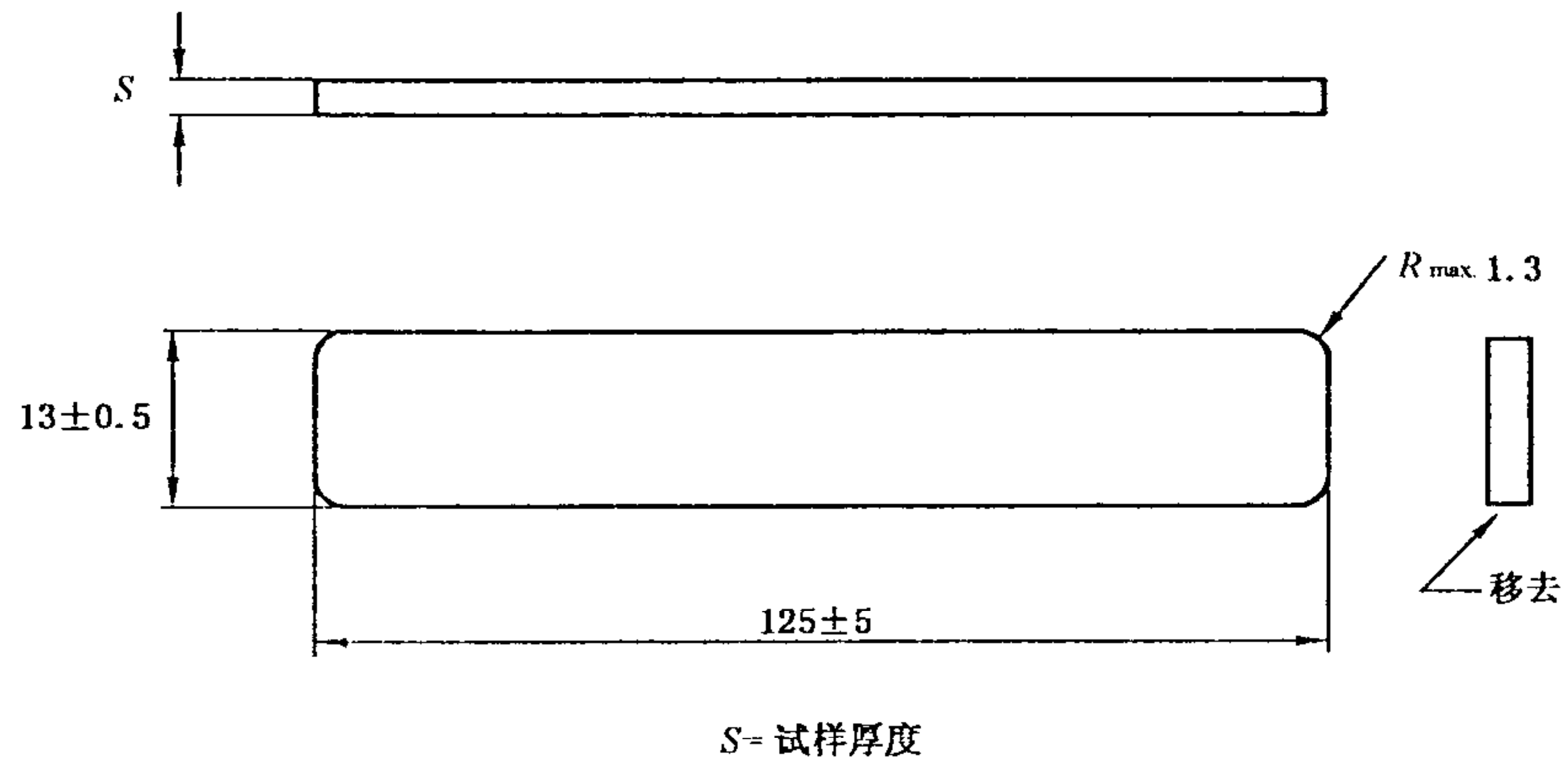


图 4 条状试样

单位为毫米

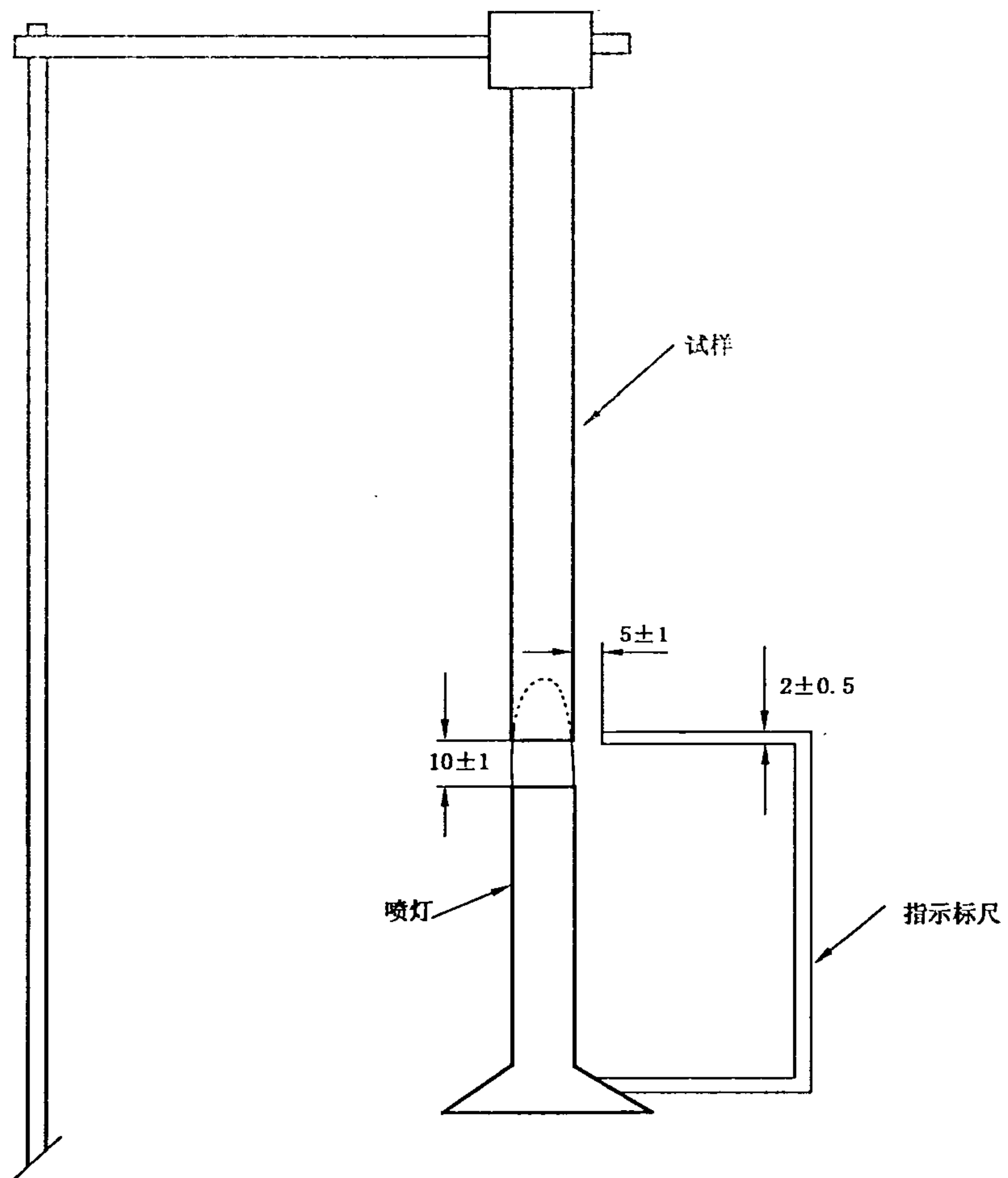
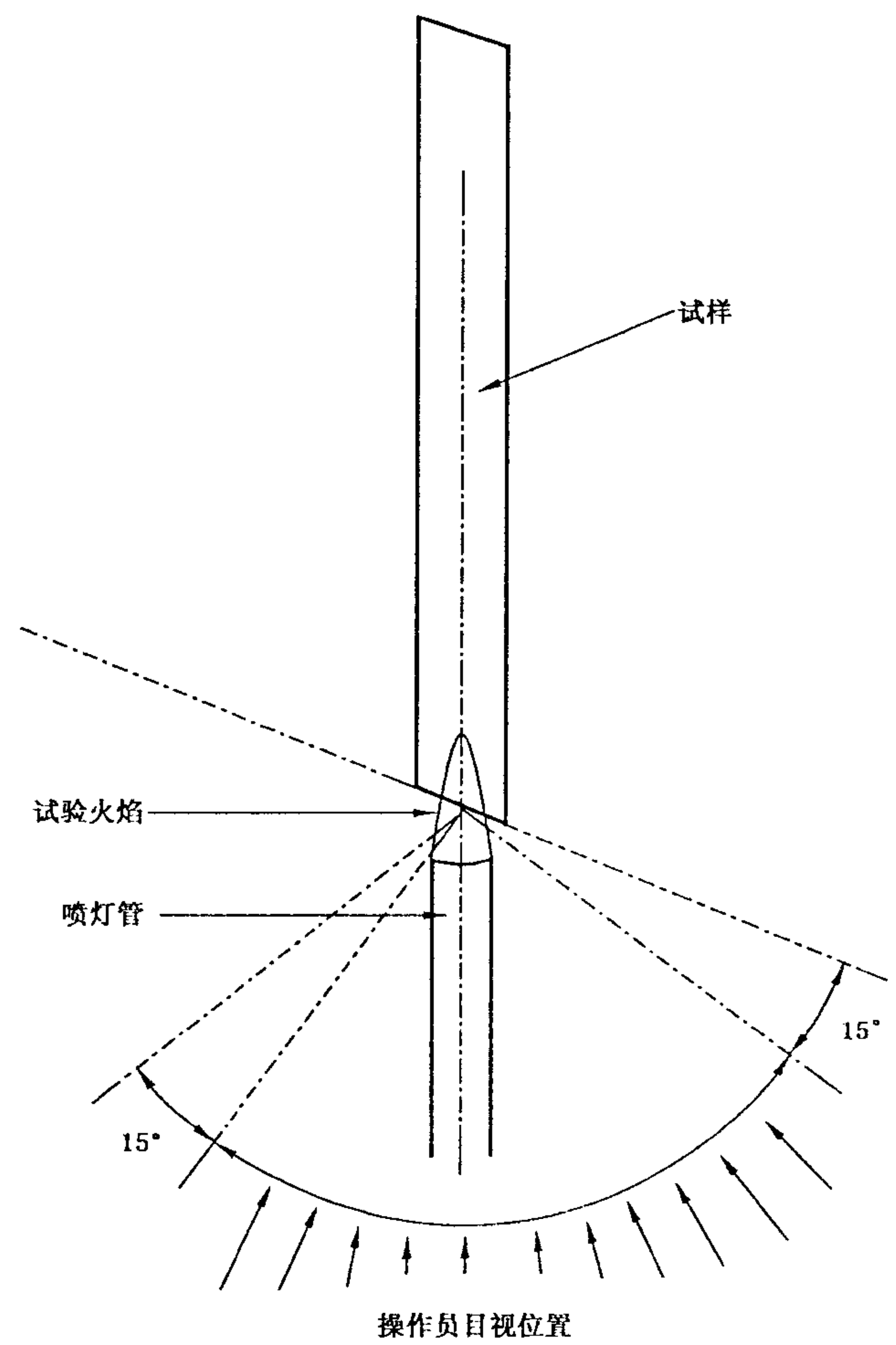


图 5 任选的间隙标尺



注：操作员视角是 60°。

图 6 喷灯/操作员/试样的排列方位

附录 A
(资料性附录)
试验方法 A 的精密度

实验室间试验

1988年由10个实验室对三种材料进行实验室间试验,以确定精密度数据。试验时每种材料重复三次并使用三个数据点的平均值。所有试验都是对厚度为3.0 mm的试样进行的。结果按GB/T 6379.2—2004进行分析并汇总于表A.1中。

表 A.1 燃烧速率

单位为毫米每分

参数	PE	ABS	丙烯酸类
平均值	15.1	27.6	29.7
重复性	0.9	2.0	1.9
再现性	1.3	4.1	2.3

注1: 材料的符号是按 GB/T 1844.1—2008 的规定。
注2: 表 A.1 仅仅试图对少数材料,为确定本试验方法近似精密度,而提出的一种有意义的方法。这些数据不能严格地用作材料的接收或拒收的判据,因为这些数据是专指实验室间试验而言的,不能代表其他批、条件、厚度、材料或实验室。

附录 B

(资料性附录)

试验方法 B 的精密度

实验室间试验

1978年由四个实验室间对四种材料进行两次重复试验,每种材料取五个数据点的平均值,以确定精密度数据。结果按GB/T 6379.2—2004进行分析,并汇总于表 B.1 中。实验室间的试验是对标称厚度为 3.0 mm 的试样进行的。

表 B.1 余焰和余焰加余辉时间

单位为秒

阶段	测量时间	参数	材料			
			PC	PPE+PS	ABS	PF
第一次施加火焰后	余焰 t_1	平均值	1.7	10.1	0.4	0.8
		重复性	0.4	3.9	0.3	0.3
		再现性	0.6	4.4	0.5	0.6
第二次施加火焰后	余焰加余辉时间 $t_1 + t_2$	平均值	3.6	16.0	1.1	49.3
		重复性	0.5	5.2	0.8	16.3
		再现性	0.9	4.7	0.7	18.1

注 1: 材料的缩写符号是按 GB/T 1844.1—2008 的规定。
注 2: 表 B.1 仅仅试图对少数材料,为确定本试验方法近似精密度,而提出的一种有意义的方法。这些数据不能严格地用作材料的接收或拒收的判据,因为这些数据是专指实验室间试验而言,不能代表其他批、条件、厚度、材料或实验室。

参 考 文 献

IEC 60695-1-1:1995 着火危险试验——第1部分:评价电工产品着火危险性导则——第1篇:通用导则

IEC 60695-1-3:1986 着火危险试验——第1部分:制定评价电工产品着火危险性的要求和试验规范导则——第3篇:预选程序使用导则

IEC 60695-4:1993 着火危险试验——第4部分:着火试验术语

IEC 60707:1999 固体非金属材料暴露火焰源时的可燃性试验方法一览表

ISO 307:1994 塑料——聚酰胺——粘数测定

ISO 1043-1:1997 塑料——符号和缩写术语——第1部分:基础聚合物和特征性能

ISO 5725-2:1994 测量方法和试验结果精度(准确度和精密度)——第2部分:标准测量方法重复性和再现性测定基本方法

ISO 10093:1998 塑料——着火试验——标准点火源

ISO/TR 10840:1993 塑料——燃烧行为——着火试验开发和应用导则

中华人民共和国
国家标准
塑料 燃烧性能的测定
水平法和垂直法

GB/T 2408—2008/IEC 60695-11-10:1999

*

中国标准出版社出版发行
北京复兴门外三里河北街16号
邮政编码:100045

网址 www.spc.net.cn

电话:68523946 68517548

中国标准出版社秦皇岛印刷厂印刷
各地新华书店经销

*

开本 880×1230 1/16 印张 1.25 字数 32 千字
2008年12月第一版 2008年12月第一次印刷

*

书号: 155066·1-35016

如有印装差错 由本社发行中心调换
版权专有 侵权必究
举报电话:(010)68533533



GB/T 2408-2008