



中华人民共和国国家标准

GB 32086—2015

特定种类汽车内饰材料 垂直燃烧特性技术要求和试验方法

Requirement of vertical flammability characteristic and test method
for certain category automobile interior material

2015-10-09 发布

2016-07-01 实施

中华人民共和国国家质量监督检验检疫总局
中国国家标准化管理委员会 发布

前 言

本标准第3章、第4章为强制性,其余为推荐性。

本标准按照 GB/T 1.1—2009 给出的规则起草。

本标准由中华人民共和国工业和信息化部提出。

本标准由全国汽车标准化技术委员会(SAC/TC 114)归口。

本标准主要起草单位:中国第一汽车集团公司技术中心。

本标准参加起草单位:长春市和时利应用技术研究所以。

本标准主要起草人:王清国、张英虹、刘宪武、常红、王建兵、李春丽、李玉洁。

特定种类汽车内饰材料 垂直燃烧特性技术要求和试验方法

1 范围

本标准规定了特定种类汽车内饰材料垂直燃烧特性的技术要求和试验方法。

本标准适用于运载超过 22 名乘客的 M₃ 类汽车内饰用窗帘、遮阳帘和/或其他内部悬挂材料,不适用于有站立乘客的城市客车。

2 术语和定义

下列术语和定义适用于本文件。

2.1

燃烧速度 burning rate

燃烧距离与所用时间的比值,单位为毫米每分(mm/min)。

2.2

内饰材料 interior material

窗帘、遮阳帘和/或其他内部悬挂材料。

3 技术要求

垂直燃烧速度应不大于 100 mm/min。

4 试验方法

4.1 原理

将试样垂直固定到矩形框架上,在燃烧箱中用规定火焰引燃试样,测定试样燃烧距离和所用时间。

4.2 试验装置及器具

4.2.1 试样固定架

试样固定架应是一个矩形框架,结构如图 1 所示。框架高 560 mm,由两根间距为 150 mm 的平行杆连接组成,杆上有固定试样的固定针。固定针直径应不大于 2 mm,长度至少 27 mm。将试样固定架安装在通风橱内相应支架上,保证固定架在试验期间始终处于垂直状态。

为将试样固定在固定针上,并离框架有一段距离,需在固定针附近安装直径为 2 mm,高度至少为 20 mm 的定位柱。

4.2.2 压板

使用 U 形压板保证试样在试样固定架上的垂直平整性。U 形压板应平整且具有刚性,用适当材料制成、尺寸相当于试样固定架尺寸,厚度为 1.0 mm±0.1 mm。在压板的左右两侧钻出直径大约为 4 mm 的 12 个圆孔,圆孔位置应保证其圆心间距等于试样固定架上固定针之间的距离(见图 1)。

GB 32086—2015

4.2.3 燃气灯

燃气灯提供试验火源,其描述和结构需遵照附录 A 的规定。

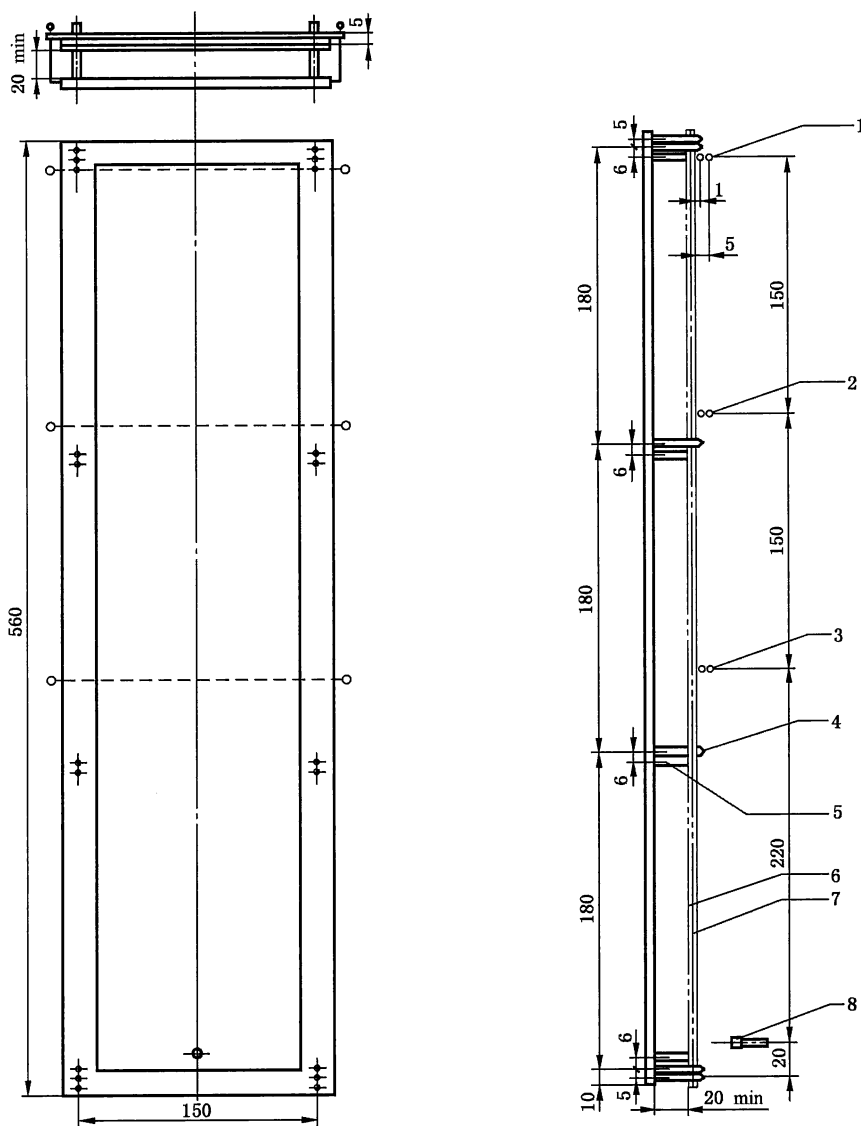
4.2.4 燃气

燃气灯使用的燃气为工业用丙烷气体、丁烷气体或液化石油气。

4.2.5 标记线

白色丝光棉线,线密度最大为 50 tex。

单位为毫米



说明:

- 1——第三标记线;
- 2——第二标记线;
- 3——第一标记线;
- 4——固定针;

- 5——定位柱;
- 6——试样;
- 7——压板;
- 8——燃气灯。

图 1 试样固定架

4.2.6 秒表

测量时间用秒表精度不低于 0.5 s。

4.2.7 钢板尺

钢板尺量程 600 mm 以上,精度为 1 mm。

4.2.8 通风橱

试样固定架应放在通风橱中,通风橱内部容积为试样固定架体积的 20 倍~110 倍,且通风橱的长、宽、高的任一尺寸不得超过另外两个尺寸中任一尺寸的 2 倍。

试验前,在距离试样固定架最终确定位置前后各 100 mm 处测量空气流过通风橱的垂直速度,该速度应在 0.10 m/s~0.30 m/s 之间。通风橱可使用自然通风或适当风速通风。

4.3 试样

4.3.1 尺寸

试样尺寸为长 560 mm \pm 2 mm,宽 170 mm \pm 2 mm,厚度为零件厚度。

4.3.2 取样

在经向和纬向分别裁取 3 块(或更多)试样进行燃烧试验。取样方法如下:

- a) 若零件的形状和尺寸符合取样要求,试样应从零件上裁取。
- b) 若零件的形状和尺寸不符合取样要求,可用同材料同工艺制成、结构与零件一致的标准试样进行试验。
- c) 当材料按整个幅宽供货时,需将距边缘 100 mm 的材料裁掉,然后在其余部分等距、均匀取样。

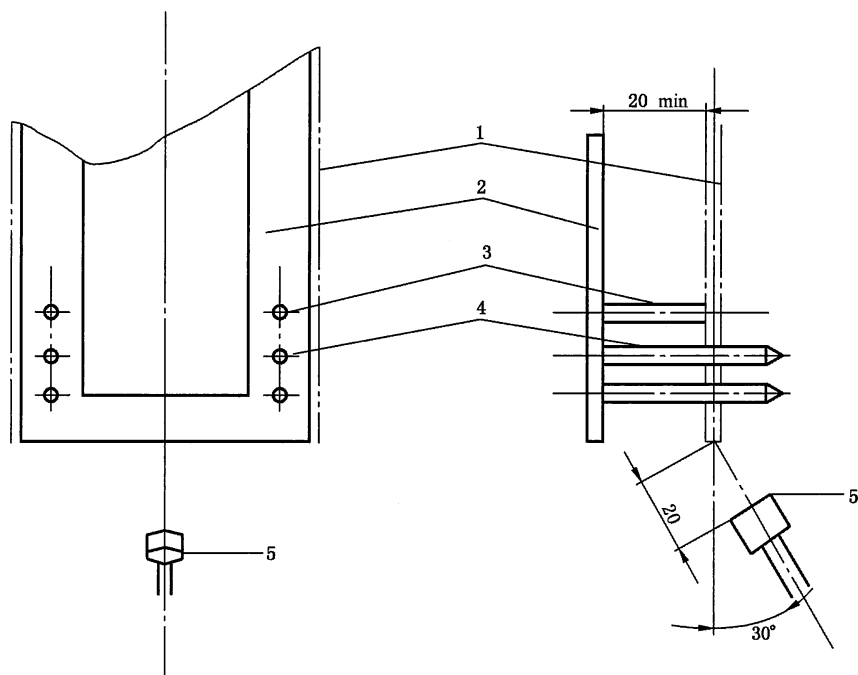
4.3.3 预处理

试样在温度为 23 ℃ \pm 2 ℃、相对湿度为 50% \pm 5%的标准状态下放置至少 24 h,直到开始试验。

4.4 试验步骤

4.4.1 在温度为 10 ℃~30 ℃、相对湿度为 15%~80%的环境条件下进行试验。

4.4.2 燃气灯在试样前下方,位于通过试样的垂直中心线与试样表面呈垂直状态的平面内,燃气灯中心轴向上倾斜,与试样所在平面成 30°角,燃气灯顶部和试样下边缘的距离为 20 mm,示意图如图 2 所示。燃气灯垂直放置时点燃燃气灯,调节火焰高度至 40 mm \pm 2 mm,该距离是燃气灯喷嘴口与火焰顶端距离。在开始第一次试验前,火焰应在此状态下稳定燃烧至少 2 min,然后熄灭。



说明：

- 1——试样；
- 2——试样固定架；
- 3——定位柱；
- 4——固定针；
- 5——燃气灯。

图 2 燃气灯与试样关系示意图

4.4.3 将预处理过的试样固定在试样固定架的固定针上，贴近定位柱，然后压上 U 形压板，保证固定针穿过压板上的各个圆孔，试样距离框架至少 20 mm。将试样固定架安装到燃烧箱顶部支架上，保证试样垂直。

4.4.4 在图 1 所示的试样压板前水平放置标记线，标记线距离试样表面的距离分别为 1 mm 和 5 mm，为保证标记线相对试样位置，标记线应保持足够张力。

4.4.5 点燃燃气灯，调节火焰高度至 $40 \text{ mm} \pm 2 \text{ mm}$ 。调节燃气灯放置角度，使燃气灯中心轴倾斜，与试样所在平面成 30° 夹角，试样在燃气灯火焰中引燃 5 s，立即熄灭燃气灯并将其复位。

4.4.6 如果试样能继续燃烧 5 s，则认为已经点燃。如果试样没有燃烧，则认为未点燃，需重新对另一个经过预处理的试样进行试验，但试样在燃气灯火焰中引燃时间是 15 s。

4.4.7 如果任一组 3 个试样中的任一结果超过最小值的 50%，则应取同样方向的另外一组试样再次进行试验。如果任一组 3 个试样中 1 个或 2 个试样没有燃烧到第三标志线，则取同样方向的另外一组 3 个试样再次进行试验。

4.4.8 测量下列时间，单位为秒(s)：

- a) 从点火开始到火焰烧断第一标记线的时间 t_1 ；
- b) 从点火开始到火焰烧断第二标记线的时间 t_2 ；
- c) 从点火开始到火焰烧断第三标记线的时间 t_3 。

4.5 计算

对于燃烧火焰至少到第一标记线的试样，燃烧速度(v_i)按下式计算：

$$v_i = 60 \times (D_i/t_i)$$

式中：

v_i ——燃烧速度,单位为毫米每分(mm/min)；

i ——火焰燃烧至第一/第二/第三标记线,分别为 1、2 和 3；

D_i ——火焰燃烧至第一/第二/第三标记线的燃烧距离,单位为毫米(mm)；

t_i ——火焰烧断第一/第二/第三标记线的燃烧时间,单位为秒(s)。

每个试样的燃烧速度取 v_1 、 v_2 和 v_3 中的最大值,一组试样的燃烧速度以 3 块或更多试样的燃烧速度最大值为试验结果,计算结果修约至整数位。

4.6 燃烧速度的结果表示

4.6.1 如果试样在火焰中引燃 15 s 后仍不能继续燃烧 5 s；或者火焰在到达第一标记线前自行熄灭,均认为燃烧速度符合要求,两者都表示为 0 mm/min。

4.6.2 如果试样能燃烧,且火焰超过第一标记线,则按 4.5 项要求进行燃烧速度计算,燃烧速度结果表示为 v_i -实测值 mm/min,例如 v_1 -50 mm/min。

4.7 试验报告

试验报告应包括下列内容：

- a) 零件名称、型号规格、材质、生产单位、试验单位、试验日期和试验人；
- b) 试样数量,试样厚度；
- c) 试验结果:点燃时间、燃烧时间、燃烧距离、燃烧速度,以及燃烧过程中的现象。

GB 32086—2015

附录 A
(规范性附录)
燃气灯的描述和结构

A.1 描述

燃气灯提供火焰,其阀门结构应便于控制火焰并调节火焰高度,火焰高度可以在 10 mm~60 mm 之间进行调节。

A.2 结构

燃气灯的结构如图 A.1a)所示,由 3 部分组成。

A.2.1 气体喷嘴

气体喷嘴内径为 $0.18^{+0.03}_0$ mm,结构和尺寸如图 A.1b)所示。

A.2.2 燃气灯管

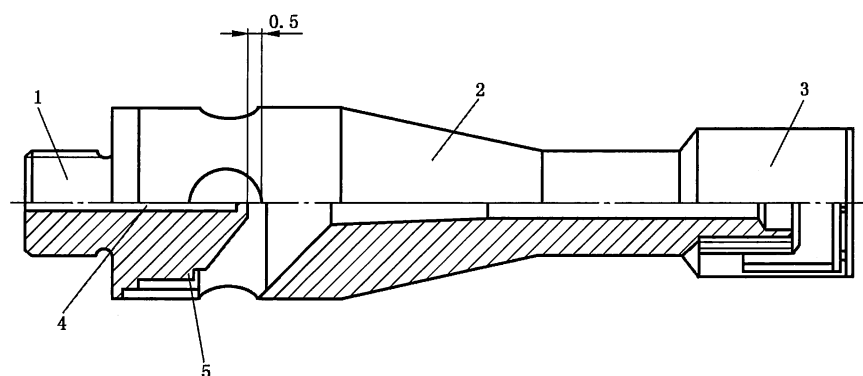
燃气灯管由空气室、气体混合区、扩散区和气体出口 4 部分组成,结构和尺寸如图 A.1d)所示。

空气室内的燃气灯管有 4 个直径为 4 mm 的空气入口小孔,孔的前部边缘与喷嘴顶端接近水平。扩散区呈锥形,气体入口内径为 1.7 mm,出口内径为 3.0 mm。

A.2.3 火焰稳定器

火焰稳定器的结构和尺寸如图 A.1c)所示。

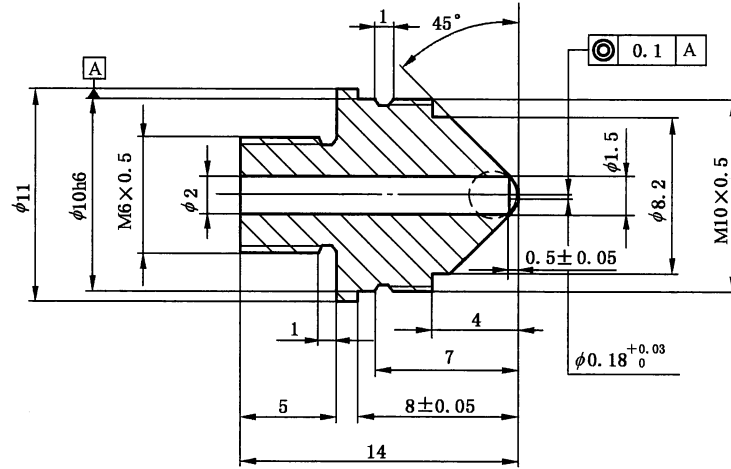
单位为毫米



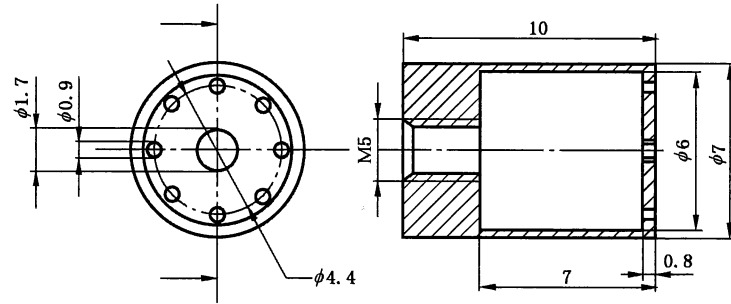
a) 燃气灯结构示意图

图 A.1 燃气灯结构和尺寸示意图

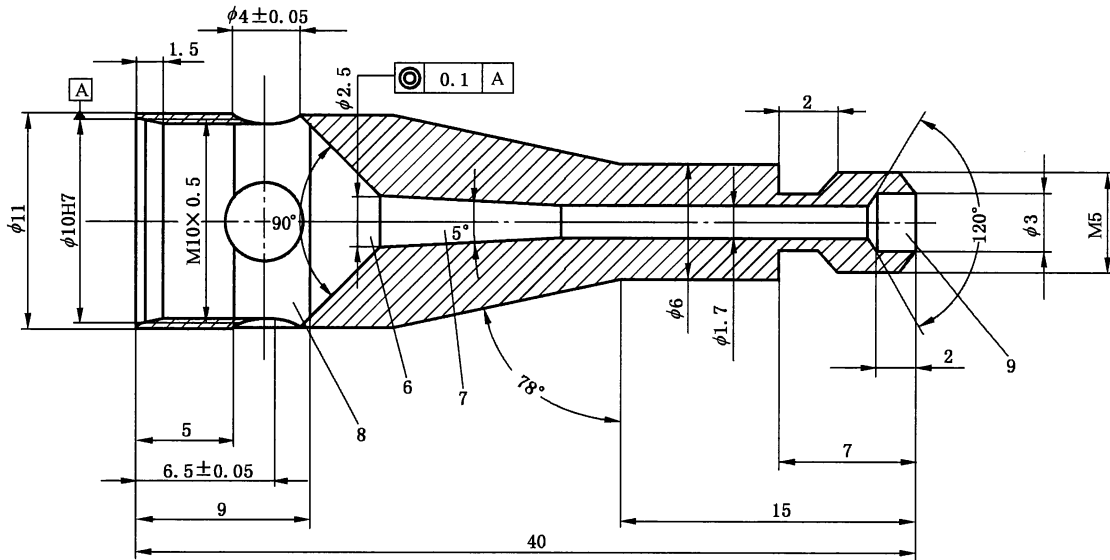
单位为毫米



b) 气体喷嘴



c) 火焰稳定器



d) 燃气灯管

说明:

- 1—气体喷嘴;
- 2—燃气灯管;
- 3—火焰稳定器;
- 4—阻气管;
- 5—气孔;

- 6—气体混合区;
- 7—扩散区;
- 8—空气室;
- 9—气体出口。

图 A.1 (续)

中 华 人 民 共 和 国
国 家 标 准
特定种类汽车内饰材料
垂直燃烧特性技术要求和试验方法
GB 32086—2015

*

中国标准出版社出版发行
北京市朝阳区和平里西街甲2号(100029)
北京市西城区三里河北街16号(100045)

网址 www.spc.net.cn

总编室:(010)68533533 发行中心:(010)51780238

读者服务部:(010)68523946

中国标准出版社秦皇岛印刷厂印刷
各地新华书店经销

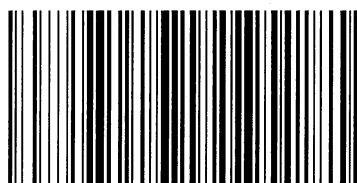
*

开本 880×1230 1/16 印张 0.75 字数 16 千字
2016年3月第一版 2016年3月第一次印刷

*

书号: 155066·1-53269 定价 16.00 元

如有印装差错 由本社发行中心调换
版权专有 侵权必究
举报电话:(010)68510107



GB 32086-2015